

Achtung!
Vor Gebrauch der Waffe
Bedienungsanleitung lesen!

Attention!
Read this manual
before using the
air-rifle!



Feinwerkbau®
Westinger & Altenburger GmbH
Neckarstraße 43
D-78727 Oberndorf am Neckar

www.Feinwerkbau.de

Feinwerkbau®



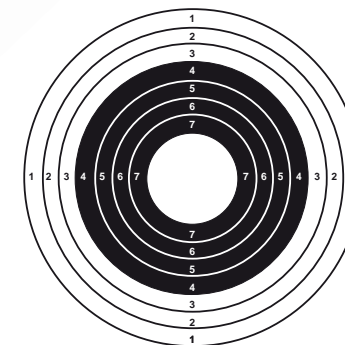
Bedienungsanleitung
Operator's manual
Modell 800 Reihe
Model 800 series

Achtung!
Vor Gebrauch der Waffe
Bedienungsanleitung lesen!

Attention!
Read this manual
before using the air-rifle!



Originalschussbild
Original grouping



Seriennummer
Serial number

Lieber Sportschütze,

Sie sind jetzt Besitzer eines FEINWERKBAU Luftgewehres und haben damit eine Sportwaffe erworben, die in Schussleistung, präziser Verarbeitung und Lebensdauer höchsten Ansprüchen gerecht wird.

FEINWERKBAU-Sportwaffen werden in Oberndorf am Neckar hergestellt. Schon seit Beginn des 19. Jahrhunderts werden in dieser kleinen Stadt am Rande des Schwarzwaldes Waffen gefertigt. Daraus resultieren über 200 Jahre Können und Erfahrung im Waffenbau, die den weltbekannten FEINWERKBAU-Sportwaffen ihre besondere Note geben.

Vollendete Präzision in einer formschönen, sauber gearbeiteten Waffe, deren Konstruktion bei pfleglicher Behandlung eine sehr hohe Lebensdauer und Funktionssicherheit gewährleistet. Diese Funktionssicherheit ist aber nur dann sichergestellt, wenn sich Ihr Luftgewehr in einwandfreiem Zustand befindet. Deshalb empfehlen wir Ihnen, an Ihrer Waffe in regelmäßigen Abständen einen Kundendienst beim Büchsenmacher durchführen zu lassen.

Lesen Sie bitte diese Bedienungsanleitung sehr sorgfältig durch. Das beigefügte Schussbild zeigt die Treffgenauigkeit Ihres Luftgewehres. Es wurden 5 Schuss auf 10 m Entfernung geschossen.

Wir wünschen Ihnen mit Ihrem FEINWERKBAU Luftgewehr viel Erfolg.

Gut Schuss



Mit Präzision zum Erfolg
www.Feinwerkbau.de

FEINWERKBAU Westinger & Altenburger GmbH
Neckarstraße 43 | D-78727 Oberndorf a. N./Germany
E-Mail: info@feinwerkbau.de

Dear Shoot-Sport Friend,

you are now the owner of a FEINWERKBAU air-rifle and by purchasing this rifle you have obtained a sporting arm which meets the highest standards of function, firing efficiency, precision and durability.

FEINWERKBAU sporting arms are produced in Oberndorf, Germany. Even since the beginning of the 19th Century guns are produced in this little town at the boundary of the Black Forest. More than 200 years of experience and knowledge of gun making result in the fact that FEINWERKBAU sporting arms are precision made through and through and with proper care and maintenance will give consistently accurate service and a practically unlimited life. All these qualities, however, are only guaranteed if your air-rifle is always in a perfect condition. Therefore we recommend you to have your FEINWERKBAU air-rifle serviced by your gunsmith at regular intervals.

Please read this manual very carefully. The attached grouping shows the accuracy of your rifle. It has been realized with 5 shots fired at 10 meters distance.

Wishing you best results with your FEINWERKBAU air-rifle.



Mit Präzision zum Erfolg
www.Feinwerkbau.de

FEINWERKBAU Westinger & Altenburger GmbH
Neckarstraße 43 | D-78727 Oberndorf a. N./Germany
E-Mail: info@feinwerkbau.de

Inhaltsverzeichnis

| | | | |
|-------------------------------------|----|--------------------------------------------|----|
| Vorbemerkung | 5 | Preliminary Note | 5 |
| Sicherheitshinweise | 6 | Safety notes | 7 |
| Allgemeines | 8 | General | 8 |
| Bezeichnungen | 9 | Nomenclature | 9 |
| Hauptbaugruppen/Komponenten | 9 | Main assemblies/Components | 9 |
| Technische Daten | 10 | Technical specifications | 10 |
| Einstellungen | 11 | Adjustments | 11 |
| Handauflage | 11 | Hand rest | 11 |
| Schaftbacke | 12 | Cheekpiece | 12 |
| Schaftkappe | 15 | Buttplate | 15 |
| Hinterschaft | 19 | Rear stock | 19 |
| Griff | 20 | Grip | 20 |
| Abzug/ Abzugszügel | 21 | Trigger/Trigger shoe | 21 |
| Abzugsgewicht/Vorweg | 22 | Trigger weight/ Trigger slack | 22 |
| Direktabzug/ Druckpunkt | 23 | Direct trigger / Trigger point | 23 |
| Triggerstopp | 23 | Triggerstop | 23 |
| Spannhebel | 24 | Cocking lever | 24 |
| Spannen und Laden | 25 | Cocking and loading | 25 |
| Trockentraining | 26 | Dry-firing | 26 |
| Visiereinrichtung | 27 | Sighting mechanism | 27 |
| Diopter | 27 | Diopter (Rear sight) | 27 |
| Vario-Visierung | 28 | Vario-Sight | 28 |
| Absorber | 32 | Absorbing device | 32 |
| Absorber prüfen | 32 | Testing of absorbing device | 32 |
| Absorber einstellen | 33 | Adjustment of absorbing device | 33 |
| Pressluftbehälter | 34 | Compressed-air cylinder | 34 |
| Pressluftbehälter wechseln | 34 | Changing the compressed-air cylinder | 34 |
| Pressluftbehälter füllen | 35 | Filling the compressed-air cylinder | 35 |
| Überprüfung Pressluftbehälter | 36 | Inspection compressed-air cylinders | 36 |
| Entsorgung | 36 | Disposal | 36 |
| Reinigung / Pflege | 37 | Cleaning/Maintenance | 37 |
| Pflegemittel und Geräte | 37 | Cleaning materials and kits | 37 |
| Normalreinigung | 37 | Regular cleaning | 37 |
| Hauptreinigung | 38 | Major cleaning | 38 |
| Laufreinigung/Lauf einölen | 38 | Barrel cleaning/Barrel oiling | 38 |
| Demontage System und Schaft | 39 | Disassembly system and stock | 39 |
| Montage System und Schaft | 39 | Assembly of system and stock | 39 |
| Umbau auf Linksausführung: | 40 | Alteration to left-hand version: | 40 |
| Schaftbacke | 40 | Cheekpiece | 40 |
| Griff | 41 | Grip | 41 |
| Schaft | 42 | Stock | 42 |
| Spannhebel | 45 | Cocking lever | 45 |
| Modell 800 W | 46 | Model 800 W | 46 |

Table of contents

| Inhaltsverzeichnis | Table of contents |
|--------------------------------------------|---------------------------------------------|
| Modell 800 W 46 | Model 800 W 46 |
| Modell 800 X mit Aufgelegtenschaft..... 49 | Model 800 X for shooting on a rest 49 |
| Modell 800 Alu..... 51 | Model 800 Alu 51 |
| Modell 800 Universal 53 | Model 800 Universal 53 |
| Modell 800 Evolution 57 | Model 800 Evolution 57 |
| Modell 800 Evolution Top 59 | Model 800 Evolution Top 59 |
| Modell 800 Junior..... 61 | Model 800 Junior..... 61 |
| Modell 800 Basic 64 | Model 800 Basic 64 |
| Modell 800 Basic Aufgelegt..... 66 | Model 800 Basic Shooting on a rest..... 66 |

Bitte beachten Sie auch unsere einzuhaltenden Drehmomentangaben – online auf unserer Homepage verfügbar!

Please comply with our regulations for the moments of force – online on our homepage available!

Unsere aktuellen Kataloge, einschließlich Zubehörkatalog sowie unsere Bedienungsanleitungen können Sie auf:
www.Feinwerkbau.de
herunterladen. Ebenso finden Sie dort aktuelle Hinweise und Änderungen.

Download our new catalog and accessories catalog and also our operator's manuals at:
www.Feinwerkbau.de
You'll find also up-to-date news and changes online.

Vorbemerkung

1. Ihr neues Luftgewehr Mod. 800 wird ab Werk in einer Spezialverpackung bzw. Koffer ausgeliefert. Bitte bewahren Sie diese Verpackung gut auf. Ihre wertvolle Waffe ist darin bei Versand hervorragend geschützt.
2. Einwandfreie Funktion und lange Lebensdauer des Luftgewehres können nur durch ordnungsgemäße Handhabung, Bedienung und Pflege, unter Beachtung der in dieser Anleitung enthaltenen Anweisungen, sichergestellt werden.
3. Die Angaben "rechts", "links", "vorn" und "hinten" beziehen sich auf die Lage des Gewehres in Schussrichtung.
4. Jede Beschreibung von Waffenteilen und jede Arbeit ist im allgemeinen nur einmal aufgeführt. Je nach Umfang wird deshalb ggf. auf bereits vorhandene Beschreibungen von Waffenteilen und Arbeiten in anderen Abschnitten hingewiesen.
5. Soweit keine besonderen Zusammenbau-Hinweise gegeben werden, erfolgt dieser in umgekehrter Reihenfolge des Zerlegens.
6. Bitte teilen Sie Änderungs- bzw. Ergänzungsvorschläge zu dieser Beschreibung der Firma FEINWERKBAU Westinger & Altenburger GmbH mit.
7. **Verwenden Sie nur Original FEINWERKBAU-Ersatzteile.**

Bei Verwendung anderer Teile erlischt die Gewährleistung. Bei Bestellung von Ersatzteilen geben Sie bitte Positions- und Teilenummer sowie die Benennung der erforderlichen Teile an.

Bitte Regelwerke beachten!

- Änderungen vorbehalten -

Preliminary Note

1. Your new air-rifle model 800 is delivered in a special factory pack respectively in a rifle case. Please keep the packaging, since it provides excellent protection for your valuable air-rifle during transport
2. The perfect functioning and longevity of this air-rifle are only achieved by correct use and regular maintenance, in accordance with the instructions in this manual.
3. The indications "right", "left", "at the front" and "at the back" relate to the rifle pointing in a down range direction.
4. Each description of parts and each operation is only specified once. Therefore, where applicable, reference is made to existing descriptions of parts and operations in other sections of the manual.
5. Unless otherwise specified, assembly takes place in the exact reverse order of disassembly.
6. Please inform FEINWERKBAU Westinger & Altenburger GmbH, of any desirable changes, improvements or additions to this manual.
7. **Only use genuine FEINWERKBAU spare parts.**

Failure to do so will result in the manufacturer's liability being invalid. When ordering spare parts, please give the position and reference numbers as well as the description of the parts required.

Please follow basic rules!

- Subject to change -



Sicherheitshinweise zum Umgang mit Gewehren

- Lesen Sie diese Anleitung vor Benutzung der Waffe gründlich durch. Benutzen Sie die Waffe erst dann, wenn Sie die Anleitung verstanden haben.
- Beachten Sie alle Hinweise zur Handhabung und Bedienung. Nichtbeachtung kann Gefahr für Leib und Leben verursachen.
- Vor der Benutzung, bei Störungen und vor dem Reinigen ist zu prüfen, ob das Gewehr entladen ist (Ladeschieber frei) und der Lauf frei ist von Fremdkörpern.
- Bei der Übergabe oder Übernahme des Gewehrs muss der Verschluss immer geöffnet sein.
- Das Gewehr ist grundsätzlich so zu behandeln, als sei es geladen und schussbereit.
- Zielen Sie beim Umgang oder Üben mit dem Gewehr nie auf Personen. Gewehr stets in eine sichere Richtung halten.
- Berühren Sie beim Laden, Entladen und sonstiger Handhabung niemals den Abzug. Abzugsfinger am Abzugsbügel außen anlegen.
- Der Abzug darf nur betätigt werden, wenn das Gewehr zum Ziel zeigt und sich keine Personen zwischen Gewehr und Ziel befinden.
- **Beim Handhaben, Zerlegen, Reinigen und Zusammensetzen darf keine Gewalt angewendet werden. Zerlegen Sie das Gewehr nur soweit, wie in dieser Anleitung beschrieben.**
- Verwenden Sie nur unbeschädigte Diabolokugeln mit dem richtigen Kaliber.
- Verwahren Sie das Gewehr getrennt von den Diabolokugeln.
- Unbefugte (insbesondere Kinder) dürfen keinen Zugriff zur Waffe erhalten.
- Kontrolle des Manometerstandes am Pressluftbehälter nur bei entladener und entspannter Waffe.
- Die Handhabungssicherheit des Gewehrs ist gegeben durch ausgereifte Konstruktion und präzise Fertigung aller Einzelteile.
- Sicherheit und Funktion des Gewehrs können jedoch durch außergewöhnliche Belastungen wie harte Stöße oder Fallbeanspruchung beeinträchtigt werden. Nach einer solchen Belastung ist die Waffe grundsätzlich vom Hersteller zu überprüfen.

SICHERHEITSHINWEISE ZUM UMGANG MIT PRESSLUFTBEHÄLTERN

- Die Pressluftbehälter dürfen keiner Temperatur über 50°C ausgesetzt werden. Verwenden Sie die mitgelieferte Verpackung zur Stabilisierung der Temperatur bei Transport und/oder Lagerung des Gewehres bzw. der Pressluftbehälter.
- **Zusätzlich zu den gemachten Angaben sind die jeweiligen gesetzlichen und technischen Bestimmungen Ihres Landes für den Gebrauch und Umgang mit dem Pressluftbehälter zu beachten und einzuhalten. Die Hinweise im Kapitel Pressluftbehälter beachten.**
- Ventile und Gewinde müssen mit den zugehörigen Schutzkappen geschützt werden.
- Pressluftbehälter und Nachfüllbehälter müssen staubfrei gelagert werden.
- Undichte und/oder sonst gefährliche, unsichere Pressluftbehälter dürfen nicht befüllt werden und sind gefahrlos zu entleeren.
- **Der Fülldruck der Pressluftbehälter darf bei Raumtemperatur 200 bar nicht überschreiten. Nur mit Pressluft befüllen!**
- Diese Anleitung ist als Teil der Waffe zu betrachten und muss bei Weitergabe der Waffe immer mitgegeben werden.

FEINWERKBAU übernimmt keine Haftung für Vorfälle, die auf Nichtbeachtung dieser Anleitung, falsche Handhabung, Fahrlässigkeit, unsachgemäße Behandlung, unbefugten Teilaustausch und sonstige Eingriffe in die Waffe zurückzuführen sind.



Safety notes for the handling of rifles

- Carefully read this manual before handling the air-rifle. Only use the air-rifle if you have understood the manual.
- Observe all notes regarding handling and operation. Disregarding can cause danger to life and limb.
- Before handling, in case of problems and prior to clean, please ensure that the rifle is unloaded (loading aperture is empty) and the barrel is free of obstructions.
- When taking or handing over the rifle the slide must always be open.
- Always treat the rifle as if it is loaded and ready to fire.
- Never point the rifle at anyone during handling or practise. Always point in a safe direction.
- Keep your finger away from the trigger while loading, unloading or otherwise handling the rifle. Place the trigger finger on the outside of the trigger guard.
- The trigger must only be pulled if your sights are pointing at the target and if there are no persons between rifle and target.
- **Never use force when handling, disassembling, cleaning and assembling the rifle. Disassemble the rifle only as far as described in this manual.**
- Only use undamaged pellets of the correct caliber.
- Store the rifle separately from ammunition and beyond the reach of unauthorized persons (especially children).
- Control of manometer level at the compressed-air cylinder only with unloaded and uncocked air-rifle.
- The operational safety of this rifle is guaranteed by a perfect design and by precise manufacturing of all parts.
- Safety and function of the rifle, however, may be impaired if subjected to unusual stress such as a heavy blow or fall. In such an event, the air-rifle must be checked thoroughly by the manufacturer.

SAFETY NOTES FOR THE HANDLING OF COMPRESSED-AIR CYLINDERS

- The cylinder must never be exposed to a temperature of more than 50 °C. Use the special package of the rifle for stabilization of the temperature when transporting and/or storing the rifle resp. the compressed-air cylinder.
- **In addition to the mentioned indications, please observe and keep to the individual legal and technical regulations of your country for the use and handling of compressed-air cylinders. Please observe the notes in the chapter compressed-air cylinder.**
- Valves and threads must be protected with the covering caps.
- Compressed-air cylinders and refill cylinders must be dust-free stored.
- Leaky and/or other dangerous, unsafe compressed-air cylinders must not be filled and have to be emptied without danger.
- **The filling pressure of the compressed-air cylinders must not exceed 200 bar at room temperature. Only fill with compressed-air.**
- This manual is regarded as part of the air-rifle and must always accompany the air-rifle when it changes hands.

FEINWERKBAU does not assume any liability for events due to disregarding this manual, wrong handling, negligence, improper treatment, unauthorized part exchange and other manipulations at the air-rifle.

Allgemeines

Die Luftgewehre der Modellreihe 800 sind Präzisionsgewehre für das sportliche Schießen. Die Modelle 800 zeichnen sich aus durch

- ausgereifte Technik
- kurze Schussentwicklungszeit
- erschütterungsfreien Schussabgang
- konstante Energie und
- beste Schusspräzision.

In den Bildern dieser Anleitung sind die Gewehre in der Ausführung für Rechtsschützen dargestellt. Die Ausführungen mit Linksschaft sind in der Handhabung und Bedienung identisch.

Die FEINWERKBAU-Luftgewehre Modell 800 sind mit einem abnehmbaren Behälter ausgestattet, der nur mit Pressluft befüllt werden darf.

Der Pressluftbehälter kann, wenn das Luftgewehr längere Zeit nicht gebraucht wird (ca. 4-6 Wochen), von der Waffe abgeschraubt werden. Bleibt der Pressluftbehälter angeschraubt, sind gewisse Druckverluste über einen längeren Zeitraum möglich. Pressluftbehälter teilweise abschrauben, bis Zwischenkammer entleert ist.

Beim Spannen mit dem Spannhebel wird der Schlagbolzen gespannt, der beim Auslösen einen Teil der Pressluft in der Zwischenkammer freisetzt.

Die Luftgewehre Modell 800 sind mit einem innovativen Druckmindererprinzip ausgestattet. Dies ermöglicht ein optimiertes Regelverhalten für einen noch ruhigeren Schussabgang.

Das Modell 800 X ist auch in Farbe lieferbar.

HINWEIS: Das Modell 800 X ist in dieser Anleitung zuerst beschrieben. Die weiteren Luftgewehre der Modellreihe 800 sind anschließend dargestellt. Dabei werden jeweils nur die Unterschiede zum Modell 800 X beschrieben.

General

The air rifles of the model 800 series are precision rifles for sport shooting. The Models 800 stand for

- perfect construction
- fast shot development
- recoilless firing
- constant energy and
- best shooting precision.

The illustrations in this manual show the right handed versions of the air-rifles. The versions with left hand stock are identical as to handling and operation.

The FEINWERKBAU air-rifles model 800 are equipped with a detachable cylinder, which must be filled with compressed air only.

The compressed air cylinder can be unscrewed from the air-rifle, if it is not used over a longer period of time (approx. 4 - 6 weeks). Over a longer period of time pressure loss may occur, if the compressed air-cylinder is screwed to the air-rifle.

Unscrew compressed air cylinder partly until intermediate chamber is empty.

The firing pin is cocked via the cocking lever. When released the firing pin sets free part of the compressed air being in the intermediate chamber.

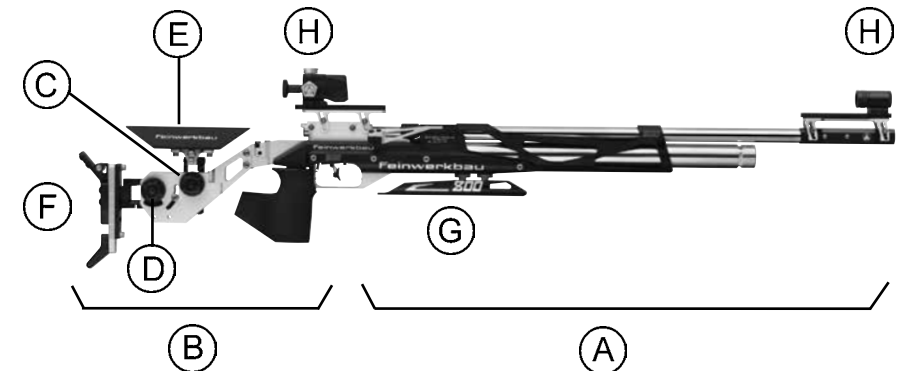
Air rifles model 800 dispose of an innovative principle for pressure reducer with optimized feedback control for a shooting performance smoother than ever.

Model 800 X is also available in colour.

NOTE: In this manual the first description is for model 800 X. Other models of series 800 are described afterwards. Descriptions relate to the difference in regard to model 800 X.

Bezeichnungen

Hauptbaugruppen/Komponenten



- A Vorderschaft
- B Hinterschaft
- C Verstelleinrichtungen Schaftbacke
- D Verstelleinrichtungen Schaftkappe
- E Schaftbacke
- F Schaftkappe
- G Handauflage
- H Visierung (Diopter und Korn)

HINWEIS: Der Griff ist in unterschiedlichen Größen lieferbar.

Nomenclature

Main assemblies/Components

- A Front stock
- B Rear stock
- C Adjustment mechanism cheekpiece
- D Adjustment mechanism buttplate
- E Cheekpiece
- F Buttplate
- G Hand rest
- H Sighting device (rear sight and front sight)

NOTE: Grip is deliverable in different sizes.

Technische Daten 800 Reihe / Technical specifications 800 series

| | 800 X | 800 W | 800 Alu | 800 Universal | 800 Evolution (Top) | 800 Junior | 800 Basic |
|--------------------------------------------------------------------------------------------|----------------------|----------------------|----------------------|----------------------|-----------------------------|----------------------|----------------------|
| Gesamtlänge ca. mm <i>Total length approx. mm</i> | 1065 - 1185 | 1060 - 1155 | 1056 - 1177 | 1100 - 1140 | 990 - 1030 (1010 - 1110) | 1050 - 1080 | 1110 - 1140 |
| Gesamthöhe ca. mm <i>Total height approx. mm</i> | 230 - 290 | 225 - 285 | 230 - 285 | 210 - 220 | 250 (230 - 270) | 250 | 250 |
| Visierlänge ca. mm <i>Sight length approx. mm</i> | 610 - 950 | 610 - 950 | 610 - 950 | 610 - 950 | 700 - 740 (570 - 810) | 700 - 740 | 780 - 815 |
| Visierhöhe ab Laufmitte ca. mm <i>Sight height from barrel centre approx. mm</i> | 27 (40 - 60) | 27 (40 - 60) | 27 (40 - 60) | 27 (40 - 60) | 27 (40 - 60) | 27 | 27 (40) |
| Lauflänge ca. mm <i>Barrel length approx. mm</i> | 425 | 425 | 425 | 425 | 425 | 425 | 425 |
| Lauf Ø mm / Barrel Ø mm Kaliber / Caliber | 15 4,5 / .177 | 15 4,5 / .17 | 15 4,5 / .177 | 15 4,5 / .177 | 15 4,5 / .177 | 15 4,5 / .177 | 15 4,5 / .177 |
| Gesamtgewicht ca. kg <i>Total weight approx. kg</i> | 4,7 | 4,2 | 4,5 | 4,5 | 3,6 (4,0) | 3,5 | 3,9 |
| Schaftlänge ca. mm <i>Stock length approx. mm</i> | 760 - 835 | 750 - 780 | 760 - 825 | 800 - 830 | 760 - 800 (780 - 820) | 740 - 770 | 785 - 815 |
| Abzugsgewicht ca. g <i>Trigger weight approx. g</i> | 30 - 90, 60 - 150 | 30 - 90, 60 - 150 | 30 - 90, 60 - 150 | 30 - 90, 60 - 150 | 30 - 90, 60 - 150 | 30 - 90, 60 - 150 | 30 - 90, 60 - 150 |
| Zügel längsverstellung mm <i>Longitudinal trigger adj. mm</i> | 27 | 27 | 27 | 27 | 27 | 27 | 27 |
| Laufmantellänge mm <i>Length of barrel sleeve mm</i> | 585 | 585 | 585 | 585 | 515 | 585 | 585 |
| Laufmantel Ø ca. mm <i>Barrel sleeve Ø approx. mm</i> | 19,7 | 19,7 | 19,7 | 19,7 | 19,7 | 19,7 | 19,7 |

EINSTELLUNGEN

Handauflage

Die Handauflage kann in der Länge verschoben, seitlich geschwenkt und in der Höhe eingestellt werden.



Längsposition

- ⇒ Befestigungsschrauben lösen (siehe Pfeile).
- ⇒ Handauflage in die gewünschte Position schieben.
- ⇒ Schrauben wieder festziehen.

Höhe / Schwenken

- ⇒ Befestigungsschrauben lösen und Handauflage nach vorne abnehmen.
- ⇒ Mit Rändelschrauben die gewünschte Höhe bzw. Schwenkposition einstellen.
- ⇒ Handauflage wieder aufsetzen und in gewünschte Längsposition vom Schaft schieben und dort befestigen.

HINWEIS: Durch Umsetzen der Befestigungsschrauben in andere Bohrungen kann die Längsposition noch weiter verändert werden. Zusätzlich ist es möglich, die Handauflage in der vorderen Schiene zu befestigen. Diese liegt etwas näher am Lauf, daher ggf. Höhe neu einstellen.

ADJUSTMENTS

Hand rest

The hand rest can be moved longitudinally, swivelled laterally and adjusted in height.



Length position

- ⇒ Loosen screws (see arrows).
- ⇒ Move hand rest into desired position.
- ⇒ Tighten screws.

Height / Swiveling

- ⇒ Loosen screws and remove hand rest forward.
- ⇒ With knurled screws adjust the desired height resp. swivelling position.
- ⇒ Place back the hand rest moving it into the desired length position of the stock and fasten it.

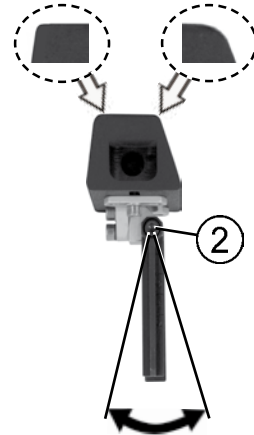
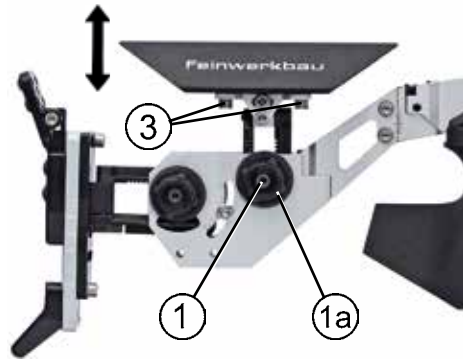
NOTE: The length position can further be changed if the fastening screws are placed in the other bore holes. Additionally it is possible to mount the hand rest in the front mounting rail which is closer to the barrel therefore readjustment of hand rest height might be necessary.

SCHAFTBACKE

CHEEKPIECE

HINWEIS: Bei allen Einstellungen müssen die entsprechenden Regelfestlegungen für Luftgewehre beachtet werden!

NOTE: For all adjustments the respective rules for air rifles must be observed!



Die Schaftbacke ist seitlich mit unterschiedlichen Rundungen versehen. Bei Bedarf die Backe um 180° versetzen [Schrauben (3) herausdrehen, Schaftbacke umsetzen und Schrauben wieder eindrehen]. Die Schaftbacke kann in der Höhe und Länge verstellt sowie seitlich verschoben und geschwenkt werden.

The cheekpiece is edgewise equipped with different radii. As needed dislocate cheekpiece by 180° [unscrew the screws (3); dislocate cheekpiece and fix with screws]. Cheekpiece can be adjusted in height and length as well as displaced laterally and twisted.

Höhe

- ⇒ Klemmschraube (1) lösen und mittels Verstelltrieb (1a) die Schaftbacke in der gewünschten Höhe einstellen.
- ⇒ Klemmschraube wieder festdrehen.

Für die weiteren Einstellungen der Schaftbacke kann diese einschließlich Träger aus dem Schaft herausgenommen werden.

Dazu

- ⇒ Klemmschraube (1) lösen und mittels Verstelltrieb (1a) die Schaftbacke mit Träger ganz nach oben drehen und dann abnehmen.

Schwenken

- ⇒ Schraube (2) lösen und Schaftbacke um die Laufachse schwenken (Schwenkbereich ca. ± 30°).

Height

- ⇒ Loosen clamping screw (1) and move cheekpiece into desired height position via the adjustment wheel (1a).
- ⇒ Tighten clamping screw.

For further adjustment remove cheek-piece incl. support from the stock.

Therefore

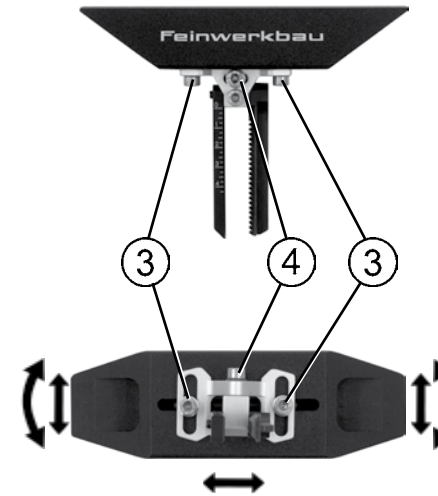
- ⇒ Loosen clamping screw (1) and move cheekpiece incl. support completely upwards by turning the adjustment wheel (1a) and remove.

Swivelling

- ⇒ Loosen screw (2) and swivel the cheekpiece around the barrel axis (swivelling range approx. ± 30°).

SCHAFTBACKE

CHEEKPIECE



Seitlich verschieben / Schränken

- ⇒ Schrauben (3) lösen und Klemmplatte seitlich in die gewünschte Position schieben.
- ⇒ Schrauben (3) wieder festziehen.

Längsverschiebung

- ⇒ Schrauben (3) lösen und Schaftbacke in die gewünschte Längsposition schieben.

Falls der Längsverstellweg nicht ausreicht

- ⇒ eine Schraube herausdrehen und ausserhalb der Führung (3a) eindrehen.

Längsneigung

- ⇒ Schrauben (4) lösen und Schaftbacke in die gewünschte Position neigen.
- ⇒ Schrauben (4) wieder anziehen.

Nach der Einstellung

- ⇒ Schaftbacke mit Träger in den Schaft einsetzen.
- ⇒ Schaftbacke mittels Verstelltrieb (1a) in der gewünschten Höhe einstellen.
- ⇒ Klemmschraube (1) wieder festdrehen.

Lateral displacement / Offset

- ⇒ Loosen screws (3) and move clamping plate to the desired position.
- ⇒ Tighten screws (3) again.

Length adjustment

- ⇒ Loosen screws (3) and move cheek-piece to the desired length position.

In case the longitudinal adjustment travel is not sufficient

- ⇒ unscrew completely one screw and fix it outside the support (3a) to the cheekpiece.

Longitudinal incline

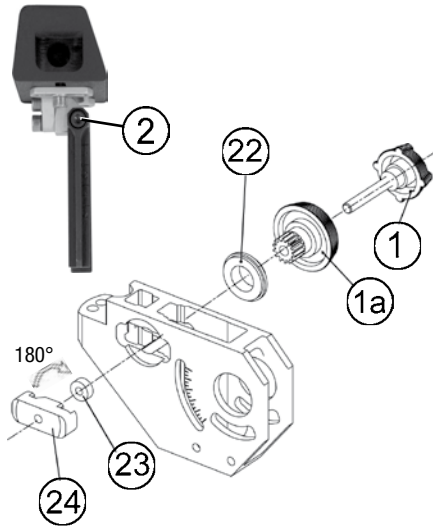
- ⇒ Unscrew screws (4) and incline cheekpiece in the desired position.
- ⇒ Tighten screws (4) again.

After adjustment

- ⇒ Insert the cheekpiece together with the support into the stock.
- ⇒ Move cheekpiece via adjustment wheel (1a) into desired height position.
- ⇒ Tighten clamping screw (1).

SCHAFTBACKE

CHEEKPIECE



Schaftbacke um 180° drehen

Soll die Schaftbacke im montierten Zustand um die Laufachse geschwenkt werden können, so muss die Schaftbacke um 180° gedreht werden. Danach ist die Schraube (2) von hinten erreichbar. Um dies zu ermöglichen, muss die Verstellvorrichtung für die Schaftbacke umgebaut werden.

Vor dem Umbau

⇒ Schaftbacke und Schaftkappe entnehmen.

Zum Umbau

⇒ Klemmschraube (1) herausdrehen.

⇒ Bremsbuchse (23) und Klemmschuh (24) nach links entnehmen.

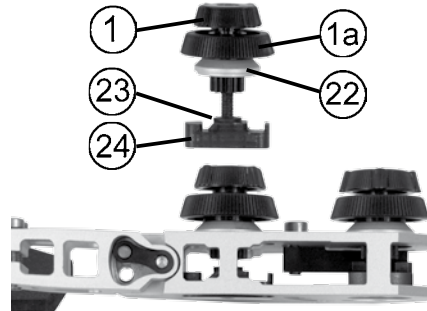
⇒ Klemmschuh (24) um 180° drehen und mit Bremsbuchse wieder einsetzen.

⇒ Klemmschraube (1) wieder eindrehen.

Nach dem Umbau

⇒ Schaftbacke um 180° gedreht wieder einsetzen und

⇒ Schaftkappe wieder einsetzen.



Turning of butt plate through 180°

In case the butt plate -in mounted condition- should be rotated around the barrel axis, the butt plate has to be turned by 180°. Then screw (2) can be reached from the back side.

To allow this the adjusting device for the butt plate has to be altered.

Before alteration

⇒ remove cheek piece and butt plate

For alteration

⇒ unscrew clamping screw (2)

⇒ remove brake bushing (23) and clamping shoe (24) to the left side

⇒ turn clamping shoe (24) by 180° and attach again brake bushing (23)

⇒ screw in clamping screw (2)

After alteration

⇒ attach again cheek piece which has been turned by 180° and

⇒ attach again butt plate

SCHAFTKAPPE

BUTT PLATE

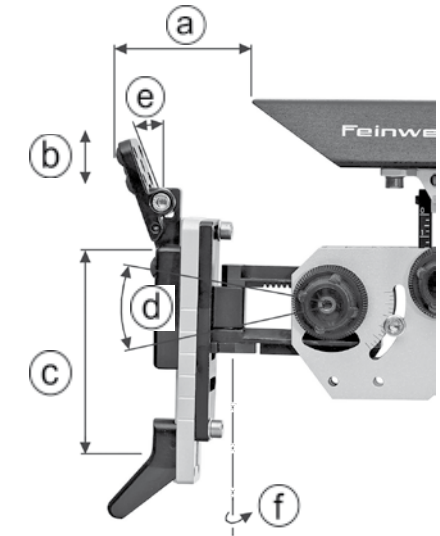
HINWEIS: Bei allen Einstellungen müssen die entsprechenden Regelfestlegungen für Luftgewehre beachtet werden!

NOTE: For all adjustments the respective rules for air rifles must be observed!



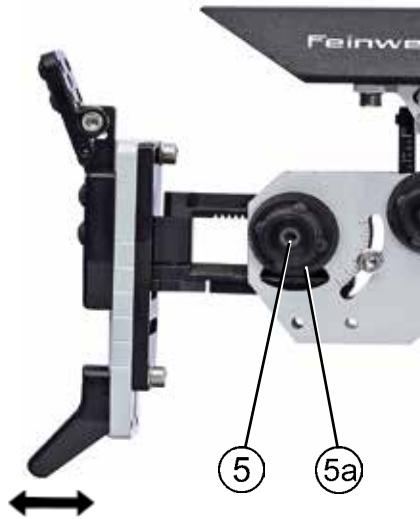
Die Konstruktion der Schaftkappe ermöglicht unabhängig voneinander folgende Einstellungen:

- Länge (a)
- Höhe (b)
- Spannweite (c)
- Neigung (d)
- Neigung Schulteranlage oben (e)
- Verschränken (f)
- Schrägstellung (g)
- Parallelverschiebung (h)



The construction of buttplate allows the following individually independent adjustments:

- Length (a)
- Height (b)
- Distance between shoulder flap and armpit hook (c)
- Inclination (d)
- Inclination shoulder flap (e)
- Offset (f)
- Angularity (g)
- Parallel translation (h)

**Längeneinstellung**

- ⇒ Klemmschraube (5) lösen und mittels Verstelltrieb (5a) die Schaftkappe in die gewünschte Längstellung drehen.
- ⇒ Klemmschraube wieder festdrehen. (Längsverstellung ca. 30 mm).

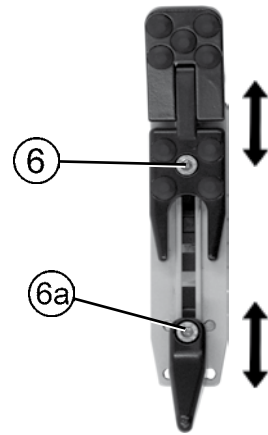
HINWEIS: Zur individuellen Anpassung des Verstellweges der Schaftkappe ist als Zubehör ein kurzer/langer Zahnstangensatz bzw. eine Verlängerung um 25 mm erhältlich (siehe auch unseren Zubehörkatalog).

Höhe Schulterklappe

- ⇒ Schraube (6) lösen.
- ⇒ Schulterklappe in die gewünschte Höhe schieben.
- ⇒ Schraube (6) anziehen.

Höhe Achselhaken

- ⇒ Schraube (6a) lösen.
- ⇒ Achselhaken in die gewünschte Höhe schieben.
- ⇒ Schraube (6a) anziehen.

**Length displacement**

- ⇒ Loosen clamping screw (5) and move buttplate via adjustment wheel (5a) into desired length position.
- ⇒ Tighten clamping screw (length adjustment approx. 30 mm).

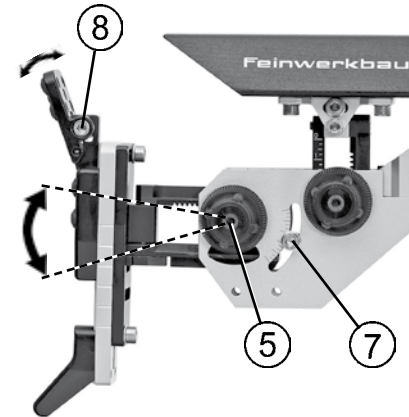
NOTE: For individual tuning of the adjustment length of the buttplate a short/long toothed rack respectively an extension of 25 mm is available as accessory (see also our accessories catalog).

Height shoulder flap

- ⇒ Loosen screw (6).
- ⇒ Push the shoulder flap to the desired height.
- ⇒ Tighten screw (6).

Height armpit hook

- ⇒ Loosen screw (6a).
- ⇒ Move armpit hook in the desired height.
- ⇒ Tighten screw (6a).

**Neigung**

- ⇒ Schrauben (5 und 7) lösen.
- ⇒ Schaftkappe in die gewünschte Stellung neigen.
- ⇒ Schrauben (5 und 7) anziehen.

Neigung Schulterklappe

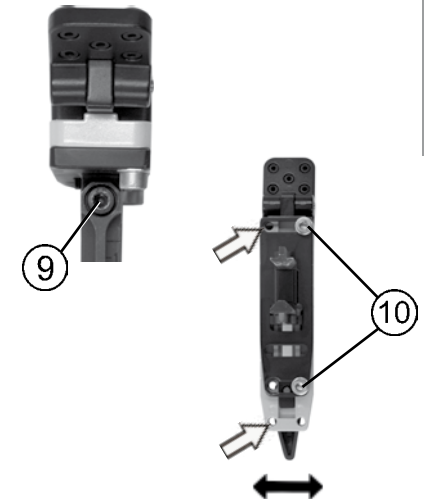
- ⇒ Schraube (8) lösen.
- ⇒ Schulterklappe in die gewünschte Position schwenken.
- ⇒ Schraube (8) anziehen.

Verschränken

- ⇒ Schraube (9) lösen.
- ⇒ Anschraubplatte der Schaftkappe um entsprechenden Winkel schwenken.
- ⇒ Schraube (9) anziehen.

Versetzen in der Höhe

- ⇒ Schrauben (10) herausdrehen.
- ⇒ Schaftkappe vertikal versetzen.
- ⇒ Schaftkappe mit Schrauben (10) in den neu gewählten Gewindebohrungen fixieren.

**Inclination**

- ⇒ Loosen screws (5 and 7).
- ⇒ Rotate buttplate in desired position.
- ⇒ Tighten screws (5 and 7).

Inclination shoulder flap

- ⇒ Loosen screw (8).
- ⇒ Incline shoulder flap in desired position.
- ⇒ Tighten screw (8).

Offset

- ⇒ Unscrew screw (9).
- ⇒ Swivel the support plate of the buttplate for the respective angle.
- ⇒ Tighten screw (9).

Displacement in height

- ⇒ Unscrew screws (10).
- ⇒ Displace buttplate vertically.
- ⇒ Tighten buttplate with screws (10) in new selected threaded holes.

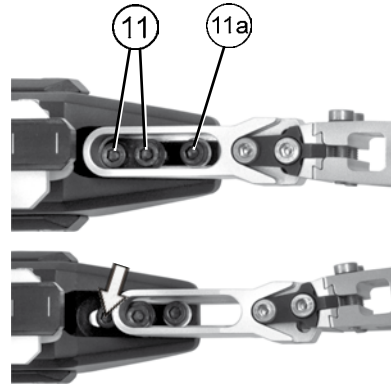
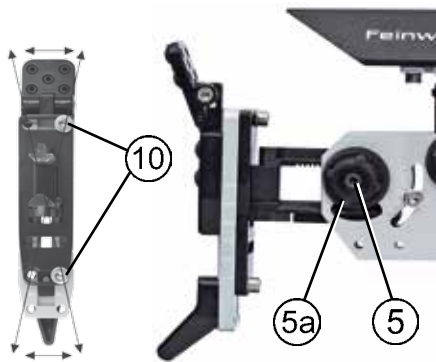
SCHAFTKAPPE

BUTT PLATE

HINTERSCHAFT

REAR STOCK

BOOK



Schrägstellung / Parallelverschiebung

- ⇒ Klemmschraube (5) lösen und mittels Verstelltrieb (5a) die Schaftkappe aus dem Schaft schieben.
- ⇒ Schrauben (10) lösen.
- ⇒ Schaftkappe entweder in gewünschte Winkelstellung bringen oder um gewünschtes Maß parallel verschieben.
- ⇒ Schrauben (10) anziehen.
- ⇒ Schaftkappe mit Träger in den Schaft schieben und mittels Verstelltrieb (5a) die Schaftkappe in die gewünschte Längsstellung drehen.
- ⇒ Klemmschraube (5) wieder festdrehen.

Längenverstellung Position Schaftkappe über Hinterschaft

Der Hinterschaft kann um etwa 10 mm zusätzlich nach hinten verstellt werden.

Hierzu:

- ⇒ Schrauben (11/11a) lösen und Hinterschaft um die erforderliche Länge verschieben.
- ⇒ Schrauben (11/11a) fest anziehen (ca. 4,5 Nm).

HINWEIS: Zur maximalen Verstellung ist eine Schraube (11) vor dem Hinterschaft zu montieren.

Angularity/Parallel translation

- ⇒ Loosen locking screw (5) and move buttplate out of the stock via adjustment wheel (5a).
- ⇒ Loosen screws (10).
- ⇒ Bring the buttplate either into the requested angularity or move it parallel, as desired.
- ⇒ Tighten screws (10).
- ⇒ Insert buttplate incl. support into the stock and move buttplate via adjustment wheel (5a) into desired length position.
- ⇒ Tighten locking screw (5).

Longitudinal adjustment position buttplate via rear stock

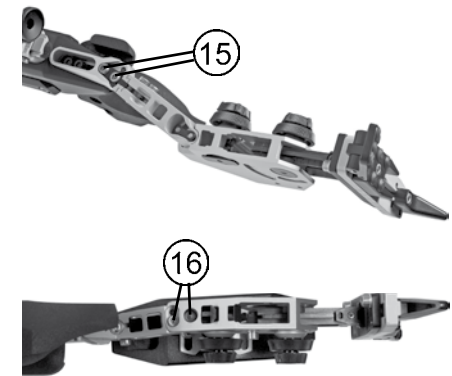
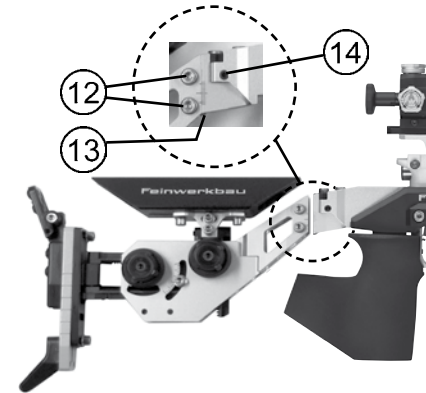
The rear stock can be additionally displaced by 10 mm to the rear.

Therefore:

- ⇒ Loosen screws (11/11a) and shift the rear stock for the required length.
- ⇒ Tighten the screws (11/11a) (approx. 4,5 Nm).

NOTE: For maximum displacement one screw (11) must be mounted ahead the rear stock.

BOOK



Höhe

- ⇒ Feststellschrauben (12) lösen.
- ⇒ Mit Verstellerschraube (13) gewünschte Höhe einstellen.
- ⇒ Feststellschrauben (12) anziehen.

Trennung

Der Hinterschaft kann z. B. zum Transport getrennt werden.

- ⇒ Feststellschrauben (12) lösen.
- ⇒ Hinterschaft in der Führung nach oben schieben und abnehmen.

Schränkung

Der Hinterschaft kann über zwei Gelenke zur Längsachse geschränkt werden.

- ⇒ Beidseitig Gewindestifte (14) sowie Feststellschrauben (15) von oben und Feststellschrauben (16) von unten lösen.
- ⇒ Hinterschaft in die gewünschte Positionen bringen.
- ⇒ Feststellschrauben (15) von oben und Feststellschrauben (16) von unten festziehen.
- ⇒ Beidseitig Gewindestifte (14) festziehen.

Height

- ⇒ Loosen clamping screws (12).
- ⇒ Adjust desired height via adjustment screw (13).
- ⇒ Tighten clamping screws (12).

Separation

The rear stock can be separated i.e. for transport.

- ⇒ Loosen clamping screws (12).
- ⇒ Move rear stock upward and detach.

Offset

The rear stock can be offset to the center line via two joints.

- ⇒ Loosen the set screws (14) on both sides as well as clamping screws (15) from the top and clamping screws (16) from the bottom.
- ⇒ Adjust rear stock in the desired position.
- ⇒ Tighten clamping screws (15) from the top and clamping screws (16) from the bottom.
- ⇒ Tighten set screws (14) on both sides.

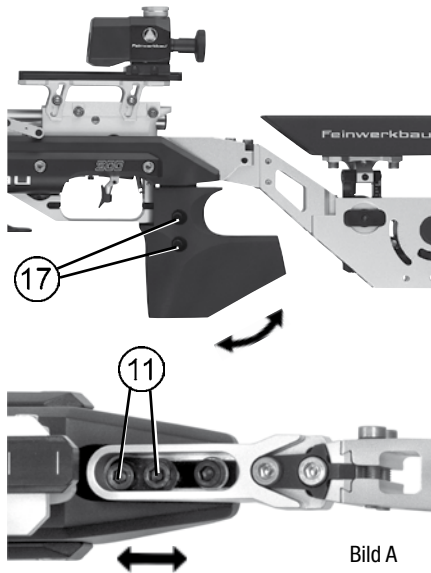


Bild A

Neigung

- ⇒ Schrauben (17) lösen.
- ⇒ Griff in die gewünschte Stellung schwenken.
- ⇒ Schrauben (17) wieder festziehen.

Längsverschiebung, seitlich schwenken und verschränken

(Bilder A/B/C)

Der Griff kann in der Länge verschoben, seitlich zur Laufachse geschwenkt sowie verschränkt werden (siehe dazu auch "Längenverstellung Position Schaftkappe über Hinterschaft").

- ⇒ Schrauben (11) lösen.
- ⇒ Griff auf die individuelle optimale Handlage einstellen.
- ⇒ Schrauben wieder festziehen.

Zusätzliche Querverstellung

- ⇒ Schrauben (11) herausdrehen und Griffbefestigung (18) um 180° umsetzen.
- ⇒ Schrauben (11) wieder eindrehen.

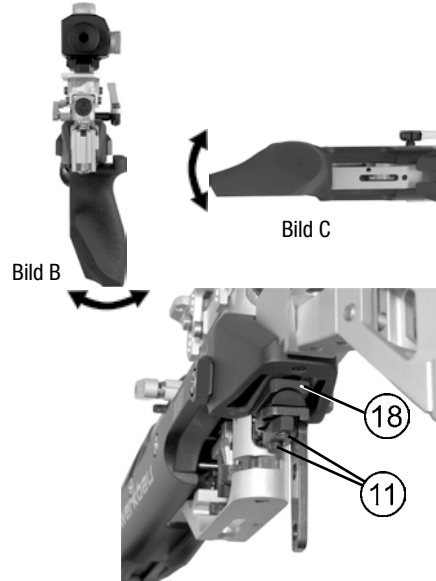


Bild B

Bild C

Inclination

- ⇒ Loosen screws (17).
- ⇒ Incline grip in desired position.
- ⇒ Tighten screws (17).

Length adjustment, swivelling laterally and offset

(Picture A/B/C)

Grip can be adjusted laterally, swivelled sidewise to the barrel axis as well as offset (see also "Longitudinal adjustment position buttplate via rear stock").

- ⇒ Loosen screws (11).
- ⇒ Adjust grip in the individually optimal handposition.
- ⇒ Tighten screws.

Additional cross adjustment

- ⇒ Take off screws (11) and turn grip mount (18) through 180° horizontally.
- ⇒ Screw in again screws (11)

**Warnung!**

Der vom Werk eingestellte Abzug gewährleistet höchstmögliche Sicherheit.

Beachten Sie beim Umgang mit dem Gewehr alle Sicherheitshinweise in dieser Bedienungsanleitung, vor allem die "Sicherheitshinweise zum Umgang mit Gewehren".

Abzugszüngel

Das Abzugszüngel kann individuell an den Abzugsfinger des Schützen angepaßt werden. Je nach Handgröße kann das Abzugszüngel auch an eine der beiden parallel angebrachten Befestigungsschienen des Züngerträgers montiert werden. Zusätzlich kann der Abzugszüngelfuß um seine Längsachse gedreht werden und der Verschieberegion kann auf dem Züngerträger vergrößert oder verkleinert werden. Das Abzugszüngel kann auch ganz herausgedreht und um 180° gedreht werden, damit das längere Züngelteil nach unten zeigt.

**Zur Einstellung**

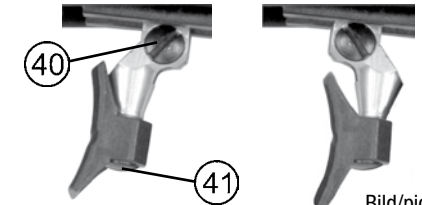
- ⇒ Schraube (40) lösen.
- ⇒ Ggf. Abzugszüngel auf die zweite Befestigungsschiene aufsetzen (siehe Pfeil).
- ⇒ Abzugszüngel auf der Schiene nach vorne oder hinten schieben und ggf. seitlich ausschwenken und/oder um die Längsachse drehen.
- ⇒ Ggf. Schraube (41) herausdrehen, Abzugszüngel herausdrehen, um 180° drehen und wieder einsetzen (siehe Bild 3).
- ⇒ Schrauben (40/41) wieder festziehen.

**Warning!**

The trigger adjustments as set by the factory guarantee utmost safety. When handling the rifle observe all safety notes in this manual, especially the "Safety notes for the handling of rifles".

Trigger shoe

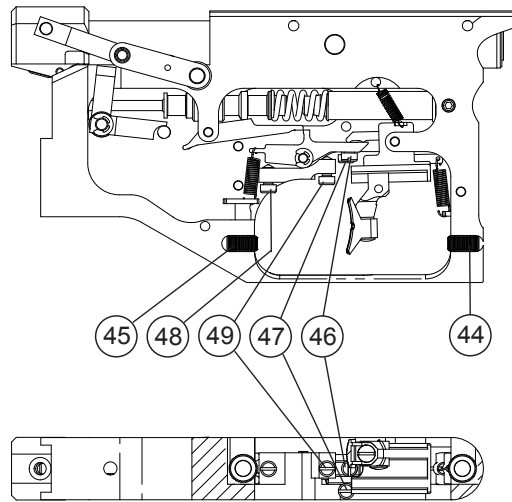
The trigger shoe can be adapted to the individual length of finger of the shooter. According to the hand size, the trigger shoe can also be mounted at one of the both parallel rails of the trigger support. Furthermore the trigger shoe can be turned round its longitudinal axis, and moving possibilities on the trigger support can be increased or reduced. The trigger shoe can also be completely unscrewed and turned for 180°, so that the longer trigger shoe part shows downwards.



Bild/picture 3

For adjustment

- ⇒ Loosen screw (40).
- ⇒ Eventually set the trigger shoe on the 2nd rail (see arrow).
- ⇒ Move the trigger shoe on the rail to the front or backwards and eventually move sideways and/or turn round its longitudinal axis.
- ⇒ Eventually loosen screw (41), unscrew the trigger shoe, turn it for 180° and set in again (see picture 3)
- ⇒ Tighten screws (40/41).



Abzugsgewicht

Das Abzugsgewicht kann individuell über Vorzugsgewicht und Druckpunktgewicht eingestellt werden.

a) Vorzugsgewicht

Drehung des Rändelringes (44) nach links erhöht, Drehung nach rechts verringert das Vorzugsgewicht.

b) Druckpunktgewicht

Drehung des Rändelringes (45) nach links verringert, Drehung nach rechts erhöht das Druckpunktgewicht.

c) Umstellschraube für Druckpunktgewicht

Mit der Umstellschraube kann das Druckpunktgewicht in zwei Bereiche eingestellt werden.

Gewichtsbereich ca. 60 - 150 g:

⇒ Umstellschraube (46) bis zum Anschlag eindrehen.

Gewichtsbereich ca. 30 - 90 g:

⇒ Umstellschraube (46) ca. 1 Umdrehung herausdrehen.

Vorweg

Drehung der Schraube (47) nach rechts vergrößert, Drehung nach links verkleinert den Vorweg.

Trigger weight

The trigger weight can individually be adjusted by trigger slack weight and trigger point weight.

a) Trigger slack weight

Turning the knurled ring (44) to the left, will increase the trigger slack weight, and turning to the right will reduce it.

b) Trigger point weight

Turning the knurled ring (45) to the left, will reduce the trigger point weight, and turning to the right will increase it.

c) Adjusting screw for trigger point weight

The trigger point weight can be adjusted with the adjusting screw into two stages.

Weight approx. 60 - 150 g:

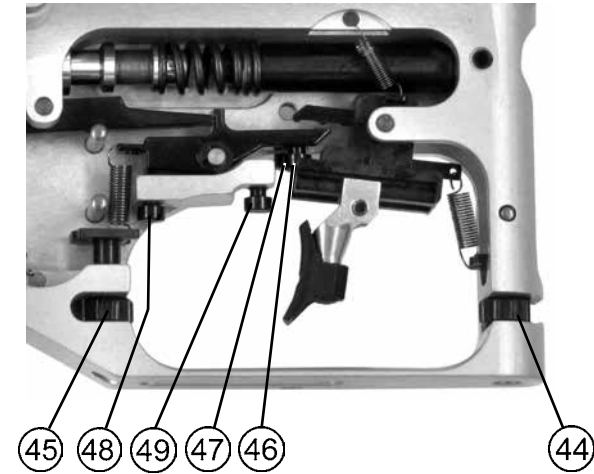
⇒ Screw in the adjusting screw (46) until stop.

Weight approx. 30 - 90 g:

⇒ Unscrew the adjusting screw (46) for about 1 turn.

Trigger slack

Turning the screw (47) to the right, will increase the trigger slack and turning to the left will reduce it.



Direktabzug

- a) Rändelring (44) nach rechts drehen bis zum Anschlag. Damit ist das Abzugsgewicht gleich Druckpunktgewicht.
- b) Einstellung des Abzugsgewichtes siehe oben.

Druckpunkt

Der Druckpunkt wird im Werk optimal eingestellt. **Schraube (48) nicht verstellen.**

Werkseitige Grundeinstellung:

Abzug spannen. Durch Drehen der Schraube (48) nach rechts Abzug auslösen.

Vom Auslösepunkt aus Schraube (48) um ca. 10° nach links drehen.

Abzug erneut spannen und Auslösecharakteristik prüfen.

Triggerstopp

Drehung der Schraube (49) nach rechts verringert, Drehung nach links vergrößert den Nachzugsweg nach dem Auslösen.

Direct trigger

- a) Turn the knurled ring (44) to the right until stop. So the trigger weight is same as trigger point weight.
- b) Adjustment of the trigger weight see above.

Trigger point

The trigger point is carefully adjusted at factory. **Do not alter setting of screw (48).**

Basic adjustment from factory:

Cock the trigger. By turning screw (48) to the right, release the trigger.

From this releasing point, turn screw (48) for approx. 10° to the left.

Cock the trigger again and check the releasing characteristic.

Triggerstop

Turning screw (49) to the right will decrease and to the left will increase the second stage of trigger travel.

SPANNHEBEL

Der Spannhebel kann nach außen geschwenkt und/oder in jeder beliebige Position gedreht werden.

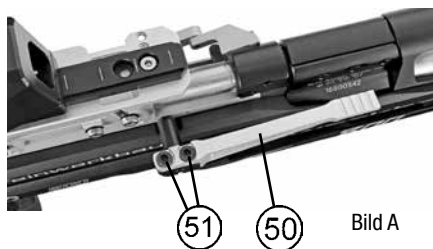


Bild A

Schwenken nach außen

- ⇒ Feststellschrauben (51) lösen.
- ⇒ Spannhebel (50) nach außen in die gewünschte Position schwenken.
- ⇒ Feststellschrauben (51) festziehen.

HINWEIS: Das Schwenken nach außen kann erforderlich sein, um das Anstoßen des Spannhebels am Diopter zu verhindern.

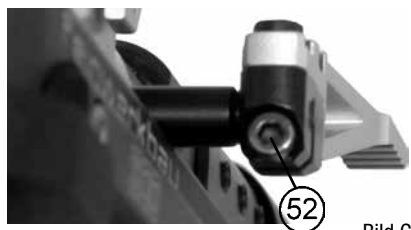


Bild C

Drehen

- ⇒ Feststellschraube (52) lösen.
- ⇒ Spannhebel (50) in die gewünschte Position drehen.
- ⇒ Feststellschraube (52) festziehen.

COCKING LEVER

The cocking lever can be swung outwards and/or rotated in user-defined position.



Bild B

Swing outward

- ⇒ Loosen clamping screws (51).
- ⇒ Swing cocking lever (50) outward in the desired position.
- ⇒ Fasten screws (51) tight.

NOTE: The swing outward might be necessary to prevent that the cocking lever touches the diopter.

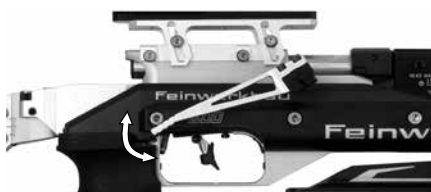


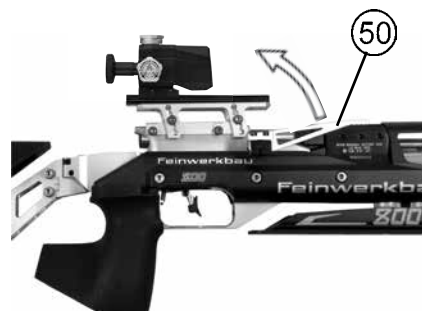
Bild D

Rotating

- ⇒ Loosen clamping screw (52).
- ⇒ Rotate cocking lever (50) in user-defined position.
- ⇒ Tighten clamping screw (52).

SPANEN UND LADEN

COCKING AND LOADING



Warning!

Beachten Sie beim Umgang mit dem Gewehr alle Sicherheitshinweise in dieser Bedienungsanleitung, vor allem die "Sicherheitshinweise zum Umgang mit Gewehren".

Das Modell 800 X Field Target ist mit einem Behälter ausgestattet, der **nur** mit Pressluft gefüllt werden darf. Beim Spannen mit dem Spannhebel wird der Schlagbolzen gespannt, der beim Auslösen einen Teil des Gases bzw. der Pressluft in der Zwischenkammer freisetzt.

Spannen

- ⇒ Spannhebel (50) im Uhrzeigersinn schwenken bis zum spürbaren Anschlag.
- Dabei öffnet sich der Verschluss und die Lauföffnung wird frei.

Laden

- ⇒ Diabolokugel in die Lauföffnung einführen.
 - ⇒ Spannhebel wieder entgegen dem Uhrzeigersinn schwenken bis zum Anschlag.
- Der Verschluss ist geschlossen.
Das Gewehr ist geladen, gespannt und schussbereit.



Warning!

When handling the rifle observe all safety notes in this manual, especially the "Safety notes for the handling of rifles".

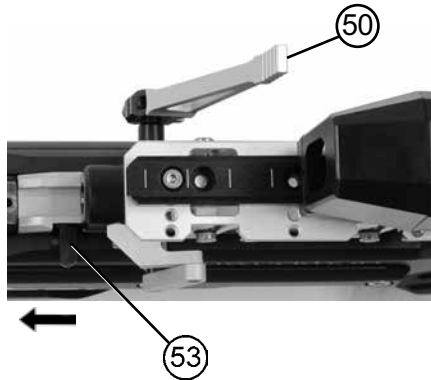
The Model 800 X Field Target is equipped with a cylinder, which must **only** be filled with compressed-air. The firing pin is cocked via the cocking lever. When released the firing pin sets free part of the gas resp. compressed air being in the intermediate chamber.

Cocking

- ⇒ Pull cocking lever (50) clockwise until stop is felt.
- The bolt is opened and barrel aperture is free.

Loading

- ⇒ Insert a pellet into the barrel mouth.
 - ⇒ Push again cocking lever anticlockwise until stop is felt.
- Bolt is closed.
The rifle is loaded, cocked and ready to fire.



Das Modell 800 X ist für Trockentraining geeignet. Damit kann der Abzug gespannt und ausgelöst werden, ohne dass eine Treibladung freigesetzt wird.

Zum Trockentraining

- ⇒ Mit dem Spannhebel (50) bis zum Anschlag den Abzug spannen.
- ⇒ Sicherungshebel (53) bis zum Anschlag nach vorne schieben, dass der rote Punkt verdeckt ist.

Der Abzug ist nun gespannt und kann ohne Freisetzung einer Treibladung ausgelöst werden.

HINWEIS: Der Abzug kann auch bei **vollständig** geöffnetem Ladehebel ausgelöst werden. Dabei erfolgt ebenfalls keine Freisetzung der Treibladung. Wurde der Abzug versehentlich nach dem Spannvorgang bei geöffnetem Verschluss betätigt, kann er über den Spannhebel wieder gespannt werden.

The Model 800 X can be used for dry-firing. So the trigger can be cocked and operated without releasing the propelling charge.

For dry-firing

- ⇒ Cock trigger via the cocking lever (50) until a positive stop is felt.
- ⇒ Push safety lever (53) to the front until stop, so that the red point is not visible anymore.

The trigger is now cocked and can be operated without releasing the propelling charge.

NOTE: The trigger can also be operated with **fully** opened cocking lever. There is then also no releasing of propelling charge. In case that by any mistake the trigger should be operated after the cocking procedure with opened bolt, it can be cocked again via cocking lever.

DIOPTER

Ihr Gewehr wurde im Werk sorgfältig eingeschossen. Sollte die Visiereinstellung trotzdem nicht genau Ihrem Auge entsprechen, kann das Diopter entsprechend den angebrachten Pfeilmarkierungen verstellt werden.

Die Treffpunktage wird bei 10 m um ca. 0,2 mm pro Klick verändert.



Bei Hochschuss

- ⇒ Obere Verstellerschraube in Richtung "H" drehen.

Bei Tiefschuss

- ⇒ Obere Verstellerschraube in Richtung "T" drehen.

Bei Rechtsschuss

- ⇒ Seitliche Verstellerschraube in Richtung "R" drehen.

Bei Linksschuss

- ⇒ Seitliche Verstellerschraube in Richtung "L" drehen.

REAR SIGHT

Your rifle has been carefully sighted in at factory. If the adjustment does not exactly comply with your eye, the diopter can be adjusted according to the arrow markings.

At a distance of 10 m the point of impact will change approx. 0.2 mm per click.



Shooting high:

- ⇒ Turn the upper adjusting screw into direction „H“.

Shooting low:

- ⇒ Turn the upper adjusting screw into direction „T“.

Shooting right:

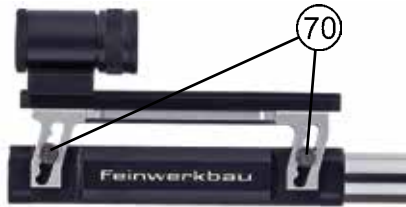
- ⇒ Turn the side adjusting screw into direction „R“.

Shooting left:

- ⇒ Turn the side adjusting screw into direction „L“.

Höhenverstellung

Das Visier und das Korn sind zur Erhöhung der Visierlinie jeweils auf einem Träger montiert, der in fünf Höhenstellungen arretiert werden kann. Die einstellbaren Höhen der Vario-Visierung sind 40,4 mm (min.), 45,3 mm, 50,2 mm, 55,1 mm und 60 mm (max.), gemessen von Laufmitte bis zur Visierlinie.



Zur Höhenverstellung

- ⇒ Schrauben (70) am Diopter und am Korn beidseitig lösen.
- ⇒ Träger in die gewünschte Raststellung schieben.
- ⇒ Schrauben wieder festziehen.

Visierlinienverlängerung

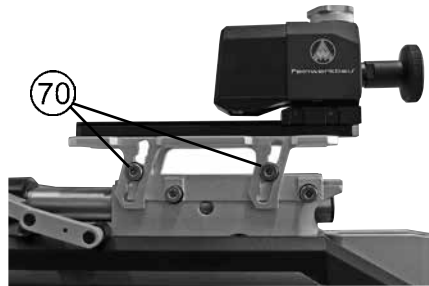
Das Kornhalterrohr kann in Richtung Mündung verschoben werden.

- ⇒ Schrauben (74) lösen.
- ⇒ Kornhalterrohr in die gewünschte Stellung schieben.
- ⇒ Schrauben (74) wieder festziehen.

Hinweis: Den Diopter nur innerhalb der Skala 1 bis 4 montieren.

Height adjustment

Rear sight and front sight each are assembled on a raiser to increase the sight-ing line which can be adjusted in five different height positions. The adjustable heights of the Vario-Sight are 40,4 mm (min.), 45,3 mm, 50,2 mm, 55,1 mm and 60 mm (max.), measured from center of barrel to sighting line.



Height adjustment

- ⇒ Loosen screws (70) on rear sight and front sight on both sides.
- ⇒ Adjust raisers into desired notch position.
- ⇒ Tighten screws.

Sighting line length extension

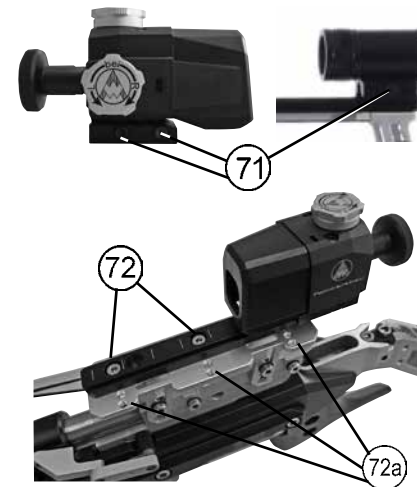
The sighting line extension tube can be moved towards the muzzle.

- ⇒ Loosen screws (74).
- ⇒ Move extension tube into desired position.
- ⇒ Tighten screws (74).

Note: Attach the rear sight only between the numbers 1 to 4 of the scale.

Seiten- und Längsverstellung

Diopter und Korn können jeweils in verschiedene Seitenpositionen und der Diopter kann zusätzlich noch in verschiedene Längspositionen gebracht werden. Dazu sind für die Befestigungsschienen auf den Trägern Gewindebohrungen vorhanden. Die Seiten- und Längsverstellung erfolgt jeweils durch Umsetzen der Schiene auf ein anderes Gewindebohrungspaar (72a).



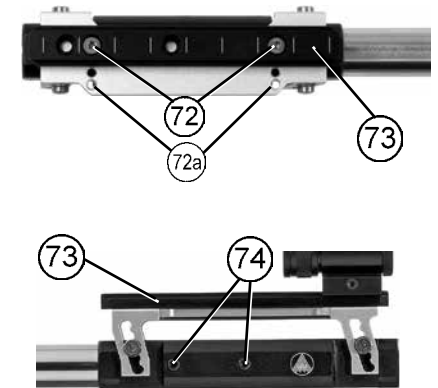
Zur Längs- und Seitenverstellung

- ⇒ Befestigungsschrauben des Diopters und des Kornes (71) lösen und die Teile abnehmen.
- ⇒ Befestigungsschrauben (72) der Prismenleisten (73) lösen und Prismenleisten in die gewünschte Längs- und/oder Seitenstellung versetzen.
- ⇒ Prismenleisten mit Schrauben (72) fixieren.
- ⇒ Diopter und Korn wieder aufsetzen und festschrauben.

HINWEIS: Die Träger für Diopter und Korn können abgenommen und um 180° gedreht wieder aufgesetzt werden. Dadurch sind weitere Längs- und Seitenpositionen des Diopters sowie weitere Seitenpositionen des Kornes nach der anderen Seite möglich.

Side and Length Displacement

Rear and front sight can be moved into different positions to the side; in addition the rear sight can be displaced to different length positions. Therefore the raisers have threaded holes on the mounting rails. The side and length displacement is carried out by attaching the mounting rail to another pair of threaded holes (72a).



For side and length displacement

- ⇒ Loosen fastening screws (71) of the rear and front sight and remove parts.
- ⇒ Take off clamping screws (72) of the prism bars (73) and dislocate prism bars in the desired longitudinal and/or lateral position.
- ⇒ Fasten prism bars with clamping screws (72).
- ⇒ Place rear and front sight back on the mounting rail and fasten.

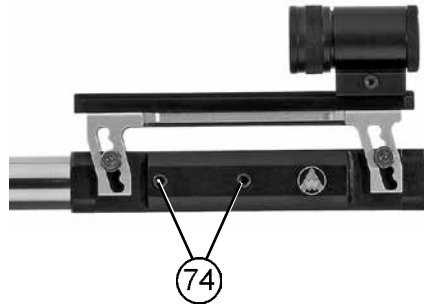
NOTE: The carrier for front and rear sight can be taken off turned by 180° and then be reattached. Thereby more side and length displacements of the rear sight are possible as well as further lateral positions of the front sight to the other side.

VARIO-VISIERUNG

VARIO-SIGHT

Korn- und Diopterträger entfernen

Ist die Visierlinie mit den Trägern zu hoch, so können die Träger demontiert werden.



Demontage Kornträger

- ⇒ Befestigungsschraube (71) am Korn lösen und Korn abnehmen.
- ⇒ Schrauben (74) herausdrehen.
- ⇒ Kornhalterrohr nach vorne abnehmen.
- ⇒ Korn direkt auf den Laufmantel schieben und Befestigungsschraube (71) wieder festziehen.

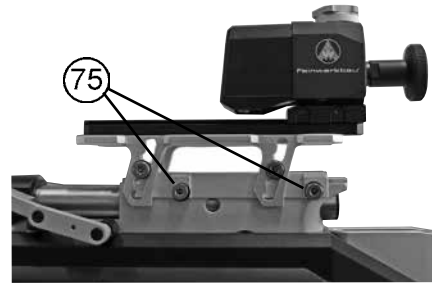
Demontage Diopterschiene

- ⇒ Befestigungsschrauben (71) des Diopters lösen und Diopter abnehmen.
- ⇒ Die 4 Arretierschrauben (75) herausdrehen.
- ⇒ Diopterschiene nach oben abnehmen.
- ⇒ Diopter direkt auf den Abzugsträger schieben und die Befestigungsschraube des Diopters festziehen.

HINWEIS: Die Basis des Diopterträgers kann auch um 180° horizontal gedreht montiert werden. Dadurch wird die Diopterschiene in Richtung zum Schützen rückverlagert. Zusätzlich kann eine weitere Rückverlagerung des Diopters über ein Versetzen der Prismenschiene erreicht werden.

Removal front and rear sight carriers

If the sight-line elevation with raisers is too high, it is possible to remove the raisers.



Removal of front sight carrier

- ⇒ Loosen screw of the front sight and take front-sight off
- ⇒ Remove screws (74).
- ⇒ Remove extension tube to the front.
- ⇒ Push front sight directly onto the barrel sleeve and tighten screw (71) of front sight.

Removal of front sight holder

- ⇒ Loosen the screws (71) of the rear sight and remove front sight.
- ⇒ Remove the 4 screws (75).
- ⇒ Remove front sight carrier upward.
- ⇒ Assemble rear sight directly onto the trigger housing and tighten the rear sight screw.

NOTE: The base of the rear sight carrier can be mounted horizontally turned by 180° wherein the rear sight carrier is relocated to the shooter. In addition a further relocation of the rear sight can be gained displacing the prism bar to the rear.

DIOPTER

REAR SIGHT

Schwenken Diopter

Um ein mögliches Verkanten des Gewehres im Schützenanschlag auszugleichen und um wieder waagerechte- bzw. senkrechte Diopter-Korrekturachsen zu erreichen ist der Feinwerkbaudiopter mit Verkantausgleich von $\pm 10^\circ$ ausgestattet. Um hier Einstellungen vornehmen zu können muss zuerst der Diopter von der Prismenschiene gelöst und heruntergeschoben werden (Seite 29) (Ursprüngliche Diopterposition kann vor dem Abbau an Hand der Prismenschiene Skala notiert werden).

Am abgenommenen Diopter die beiden von unten zugänglichen Schrauben (99) etwas lösen, so dass der Diopter auf dem Diopterfuß geschwenkt werden kann. Zum Ausrichten/Korrigieren der Ausrichtung kann der Diopter nun in gelöstem Zustand zur Kontrolle auf die Prismenschiene montiert werden. Nach erfolgter Ausrichtung den Diopter vorsichtig abnehmen, ohne die nur lose eingestellte Schwenkstellung zu verändern. Die beiden Schrauben des Diopterfußes wieder in dieser gewünschten Position festziehen. Jetzt kann der Diopter wieder auf die Prismenschiene geschoben und an der ursprünglichen Position mittels der beiden Schrauben geklemmt werden.

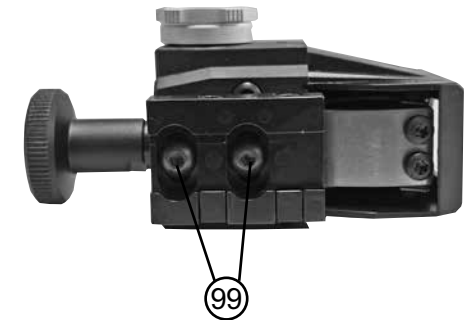


Einstellskala für die Schwenkfunktion (Pfeil)
(Verkantausgleich $\pm 10^\circ$)
Adjustment scale for tilting function (arrow)
(tilting balance of $\pm 10^\circ$)

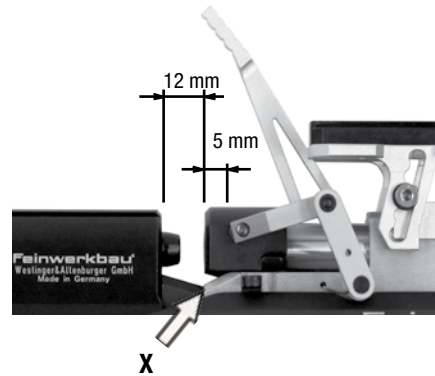
Swiveling rear sight

The Feinwerkbaudiopter is equipped with a tilting balance of $\pm 10^\circ$ for balancing a possible tilting of the rifle on aiming and for reaching again horizontal resp. vertical center lines for correction. For adjustments the diopter first of all has to be released from the prism rail and slid off. (Page 29) (Before release the primary position of the diopter can be noted down by using of the prism rail scale).

There are now two accessible screws (99) at the diopter which should be slightly loosened so that the diopter can be swiveled on the diopter plate. For alignment of the adjustment the diopter in the released condition can be mounted on the prism rail for test. After the alignment has been made the diopter should be carefully taken off again without changing the provisionally adjusted tilting position. Now the diopter can be slid again on the prism rail and clamped at the original position by means of the two screws.



Klemmschrauben (SW2,5mm Inbus)
Clamping screw (SW2,5mm hexagon socket)



Absorber prüfen

Achtung:
Auf entsprechenden Kugelfang achten!

1. Waffe mit einem Diabolo laden.
2. Waffe horizontal halten und Abzug auslösen. (Auf entsprechenden Kugelfang achten!)
3. Verschluss mit dem Spannhebel langsam und vorsichtig öffnen, bis ein leichter Widerstand spürbar ist.

Achtung:
Im Bereich des Trockentrainingshebels ist zusätzlich ein Widerstand - bedingt durch den Abzug-Spannmechanismus - fühlbar!

Er braucht nicht beachtet werden!

4. Prüfen Sie nun, wie weit der Verschluss bis zu dem Widerstand geöffnet wurde. Der Abstand zwischen Verschlusskopf und Laufmund sollte 12 - 17 mm betragen (siehe Bild). Bei angenehmen Schussverhalten für den Schützen, kann auch eine Einstellung die geringfügig vom oben genannten Wert abweicht, toleriert werden.

HINWEIS: Die Kante (X) der Ventilführung ist ca. 12 mm vom Laufmund entfernt.

5. Die Funktion des Absorbers ist in Ordnung, wenn der Verschlusskopf ohne Widerstand bis zur Kante der Ventilführung geöffnet werden kann und im Bereich der nächsten 5 mm der Widerstand fühlbar ist.
6. Wird beim Öffnen des Verschlusses bereits vor diesem Bereich oder erst hinter diesem Bereich der Widerstand gefühlt, sollte der Absorber neu eingestellt werden.

Hinweis: Wiederholen Sie diesen Test mehrmals (min. 5x), um ein gesichertes Ergebnis zu erhalten.

Testing of absorbing device

Attention:
Observe corresponding pellet catch!

1. Load arm with a pellet
2. Hold horizontally arm and operate trigger (Observe corresponding pellet catch)
3. Open slowly and carefully bolt with cocking lever until a light resistance is noticeable.

Attention:
In the area of lever for dry-firing there is also a resistance noticeable. This resistance is due to trigger-cocking mechanism.

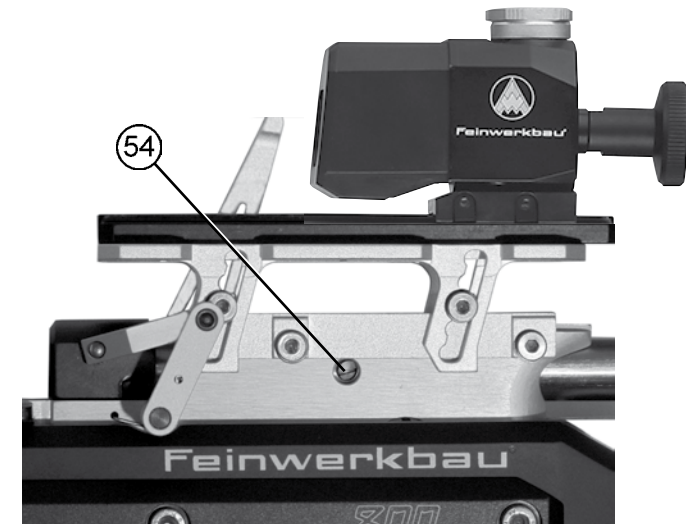
This resistance has not to be observed!

4. Check how much bolt has been opened until resistance. Distance between head of bolt and barrel mouth should be 12 - 17 mm (see illustration). For comfortable shooting conditions, you also can use settings, which differ slightly of the earlier named value.

NOTE: The border (X) of valve block is about 12 mm away from barrel mouth.

5. The function of absorbing device is all right if it is possible to open head of bolt without resistance until border of valve block and if in the area of next 5 mm the resistance is still perceptible.
6. If resistance is perceptible already before this area or only behind this area when opening the bolt, absorbing device has to be adjusted again.

Note: Repeat this test several times (at least 5 times) to receive an exact result.



1. Verschluss mit Spannhebel bis zum Anschlag nach hinten ziehen bis die Schraube (54) des Absorberkolbens von links in der Bohrung sichtbar ist.
2. Schraube (54) in kleinen Schritten von 30° (= 5 Minuten des Uhrzeigersinn) nachjustieren.
⇒ Im Uhrzeigersinn, wenn der Widerstand vor dem korrekten Bereich (unter 12 mm) fühlbar ist.
⇒ Gegen Uhrzeigersinn, wenn der Widerstand nach dem korrekten Bereich (über 17 mm) fühlbar ist.
3. Funktionstest wie auf Seite 32 beschrieben durchführen. Ist das Ergebnis nicht befriedigend, korrigieren Sie die Einstellung des Absorbers entsprechend.

1. Pull bolt with cocking lever until stop to the rear until screw (54) of absorber piston is visible from the left in the bore.
2. Readjust to screw (54) in small steps of 30° (= 5 minutes of clock face)
⇒ clockwise, if resistance is perceptible before correct area (below 12 mm).
⇒ anticlockwise, if resistance is perceptible after correct area (above 17 mm).
3. Function test as described on page 32. If result is not satisfactory, correct adjustment of absorbing device correspondingly.

PRESSLUFTBEHÄLTER

Umgang mit dem Pressluftbehälter

- Pressluftbehälter dürfen **nur mit der Hand** an das Luftgewehr oder den Füllstutzen angeschraubt bzw. von diesen abgeschraubt werden.
- Die Verwendung von Werkzeug ist nicht zulässig.
- Das Gewinde am Pressluftbehälter muss von Zeit zu Zeit leicht gefettet werden, z.B. mit FEINWERKBAU Spezial-Gleitfett (Bestell-Nr. 1750.010.3). Dies verhindert Schwergängigkeit des Gewindes beim Ein- und Abschrauben des Pressluftbehälters.
- **Keine Gewaltanwendung!**
- **Pressluftbehälter dürfen nur von sachkundigen Personen und Firmen repariert werden**

Pressluftbehälter wechseln

Der Pressluftbehälter kann jederzeit - auch ohne leer zu sein - abgeschraubt und gewechselt werden. Dabei entweicht die geringe Luftmenge, die sich in der Zwischenkammer befindet, hörbar.

- ⇒ Pressluftbehälter von Hand abschrauben (nach 5 Umdrehungen muss der Behälter abgeschraubt sein)
- ⇒ Pressluftbehälter mit Pressluft füllen (siehe Füllvorgang).
- ⇒ Überprüfen, ob das Pressluftbehälter-Gewinde noch gefettet ist - sonst leicht fetten-
- ⇒ Pressluftbehälter von Hand an das Luftgewehr anschrauben, darauf achten, dass das Gewinde vom Pressluftbehälter gerade angesetzt wird.
- ⇒ Pressluftbehälter eindrehen, bis zu einem Widerstand, der überwunden werden muss, und das Schließen des Ventils in der Zwischenkammer gehört wird - kurzes „Plob“.

HINWEIS: Die Abdichtung des Pressluftbehälters erfolgt radial über einen O-Ring. Die Dichtwirkung wird durch festeres Anschrauben des Pressluftbehälters an das Luftgewehr nicht verbessert.

COMPRESSED-AIR CYLINDER

Handling of compressed-air cylinders

- Compressed-air cylinders should only be screwed to resp. unscrewed to the air-rifle or the filling adapter **by hand**.
- The use of tools is not allowed.
- The thread of compressed-air cylinder should be greased slightly from time to time, e. g. with FEINWERKBAU special grease (ref. no. 1750.010.3). This prevents that heavy forces on the thread are at play when screwing in resp. unscrewing the compressed-air cylinder.
- **Do not use any force!**
- **Compressed-air cylinders can only be repaired by skilled persons and companies.**

Changing the compressed-air cylinder

The compressed-air cylinder may be unscrewed and exchanged at any time - even if not empty. By doing so, the small quantity of air from the intermediate chamber will escape audibly.

- ⇒ Unscrew by hand compressed-air cylinder (after 5 turns the cylinder must be unscrewed).
- ⇒ Fill compressed-air cylinder with compressed-air (see filling procedure).
- ⇒ Check if the thread of compressed-air cylinder is still greased - otherwise grease slightly -.
- ⇒ Screw by hand compressed-air cylinder to the air-rifle. Pay attention that the thread of compressed-air cylinder is put on straight.
- ⇒ Screw in compressed-air cylinder until a resistance is felt. Turn further to surmount this resistance till a short „plob“ is heard signaling the closing of the valve of the intermediate chamber.

NOTE: Sealing of the compressed-air cylinder is radial via an o-ring. Sealing is not improved by screwing tighter compressed-air cylinder on the air-rifle.

PRESSLUFTBEHÄLTER FÜLLEN



Der Pressluftbehälter darf nur bis max. 200 bar (2840 psi) befüllt werden.

Wir empfehlen die Verwendung von Pressluftflaschen mit Atemluft mit max. 200 bar/2840 psi zum Nachfüllen der Pressluftbehälter.

HINWEIS: Auf geeignete Nachfüllflasche achten und die jeweiligen gesetzlichen und technischen Bestimmungen für den Gebrauch und Umgang mit der Nachfüllflasche in Ihrem Land beachten. Die Verwendung von Handpumpen wird nicht empfohlen.



Warning!

Es muss beim Befüllen des Pressluftbehälters sichergestellt sein, dass der Befüllungsdruck von max. 200 bar (2840 psi) nicht überschritten wird.

Füllvorgang

- ⇒ Mitgelieferten Füllstutzen mit Dichtung auf die Nachfüllvorrichtung (z.B. Pressluftflasche) aufschrauben.
- ⇒ Leeren oder teilgefüllten Pressluftbehälter von Hand in den Füllstutzen eindrehen.
- ⇒ Ventil der Nachfüllvorrichtung langsam öffnen, bis kein Strömungsgeräusch mehr zu hören ist.
- ⇒ Ventil wieder schließen.
- ⇒ Bei geschlossenem Ventil Pressluftbehälter von Hand abschrauben (nach 5 Umdrehungen muss der Behälter abgeschraubt sein) und wieder an das Luftgewehr anschrauben.

FILLING COMPRESSED-AIR CYLINDER



The compressed-air cylinder can only be filled until max. 200 bar (2840 psi).

We recommend the use of compressed-air cylinders with ventilating air with max. 200 bar/2840 psi for refilling of the compressed-air cylinders.

NOTE: Please observe using a suitable refill cylinder and keep to the individual legal and technical regulations for the use and handling with the refill cylinder in your country. We do not recommend to use hand pumps.



Warning!

When filling compressed-air cylinders it must be ensured that the filling pressure is of max. 200 bar (2840 psi) and that this filling pressure is not exceeded.

Filling procedure

- ⇒ Screw the delivered filling adapter with seal to the refill device (e. g. compressed-air cylinder).
- ⇒ Screw the empty or partly filled compressed-air cylinder to the filling adapter by hand.
- ⇒ Open slowly valve of the refill device until there is no noise of flow audible anymore.
- ⇒ Close valve again.
- ⇒ Unscrew by hand compressed-air cylinder with closed valve (after 5 turns the cylinder must be unscrewed) and screw again to the air-rifle.

SICHERHEITSHINWEIS

Sollte der Pressluftbehälter, trotz oben beschriebener Maßnahme, nicht von dem Luftgewehr abgeschraubt werden können, Luftgewehr einem Fachmann oder dem Hersteller zur Überprüfung oder Instandsetzung geben.

- Versand des Luftgewehres erfolgt mit entleertem Pressluftbehälter und ungeladenem Gewehr
- Gefahrloses Entleeren des Pressluftbehälters kann durch Spannen und Auslösen des Abzuges (kein Trockentraining) erfolgen, solange bis sich kein Druck mehr im Pressluftbehälter befindet. Dies ist der Fall, wenn nach Auslösen des Abzuges kein Schussgeräusch zu hören ist. Kein Werkzeugeinsatz!

Überprüfung Pressluftbehälter

- Pressluftbehälter, die undicht, beschädigt oder älter als 10 Jahre sind, sind gefahrlos mit beigefügter Ablassschraube zu entleeren und dürfen nicht mehr gefüllt bzw. benutzt werden.
- Die jeweiligen gesetzlichen und technischen Bestimmungen Ihres Landes sind von Ihnen zu beachten und einzuhalten.
- Auf dem Behälter ist das Herstellungsdatum (z. B. I/12) vermerkt, d. h. der Pressluftbehälter muss nach dem 1. Quartal des Jahres 2022 gefahrlos entsorgt werden.

Entsorgung

Zur Entsorgung des Behälters muss dieser vollständig druckfrei sein.

Achtung!

FEINWERKBAU übernimmt keinerlei Haftung für Schäden jeder Art, die durch Nichtbeachten dieser Sicherheitshinweise und/oder sonstigem unsachgemäßem Umgang und Gebrauch mit Pressluftbehältern und/oder Nachfüllbehältern verursacht werden.

SECURITY NOTE

If for any reason it is not possible to unscrew compressed-air cylinder of the air-rifle give your air-rifle to an expert or the manufacturer for a check or repair.

- Dispatch of air-rifle unloaded with non-filled and emptied compressed-air cylinder.
- Emptying of compressed-air cylinder without any danger can be done by cocking and releasing the trigger (no dry-firing) until there is no more pressure in the compressed-air cylinder. This is the case after release of the trigger when no noise of the shot is audible anymore. Do not use tools!

Inspection compressed-air cylinders

- Compressed-air cylinders which are leaking, damaged or older than 10 years should be emptied without any danger with enclosed discharge screw and should not be filled anymore resp. used.
- Please observe and keep to the individual legal and technical regulations of your country.
- The maximum service life of the compressed air cylinder may not exceed 10 years. The manufacturing date is shown on the cylinder (e.g. I/12) that means that the compressed air cylinder must be disposed of without any risk after the 1st quarter of the year 2022.

Disposal

For disposal of the cylinder it has to be completely free of pressure.

Attention!

FEINWERKBAU does not assume any liability for damages of any kind which are caused by disregarding of these safety notes and/or other improper treatment and use of compressed-air cylinders and/or refill cylinders.

REINIGUNG / PFLEGE

Warnung!

Beachten Sie beim Umgang mit dem Gewehr alle Sicherheitshinweise in dieser Bedienungsanleitung, vor allem die "Sicherheitshinweise zum Umgang mit Gewehren".

Vor dem Reinigen ist zu prüfen, ob

- das Gewehr entspannt ist ,
- der Lauf frei ist von Fremdkörpern,
- der Pressluftbehälter abgeschraubt ist.

Pflegearbeiten

Das System der FEINWERKBAU-Luftgewehre arbeitet über längere Zeit wartungsfrei und sollte daher nur in längeren Zeitabständen nachgeschmiert werden. Regelmäßige Reinigung und Pflege erhält die Funktionssicherheit des Gewehres und erhöht die Lebensdauer.

Pflegemittel und Geräte

Zur Reinigung und Pflege des Gewehres können Sie verwenden

- handelsübliches Reinigungsgerät für Luftgewehre,
- Reinigungsdochte und Putzlappen,
- FEINWERKBAU Spezial-Gleitfett (Bestell-Nr. 1750.010.3).

Reinigen Sie nicht mit

- Metallgegenständen,
- Wasser.

Normalreinigung

Die Normalreinigung ist nach jedem Schießen durchzuführen.

⇒ Gewehr mit einem weichen Tuch abreiben. Eventuell etwas Spezialgleitfett benutzen.

CLEANING / MAINTENANCE

Warning!

When handling the rifle observe all safety notes in this manual, especially the "Safety notes for the handling of rifles".

Before cleaning, ensure that:

- the rifle is unloaded,
- the barrel is free of obstructions,
- the compressed-air cylinder is unscrewed.

Maintenance

The system of the FEINWERKBAU air-rifles requires no service for a long time and should therefore only be lubricated in long intervals.

Regular cleaning and maintenance preserve the function safety of the rifle and increase its durability.

Cleaning materials and kits

For cleaning and maintenance of the rifle you can use

- commercial cleaning kit for air-rifles,
- cleaning rods and rags,
- FEINWERKBAU special grease (ref. no. 1750.010.3).

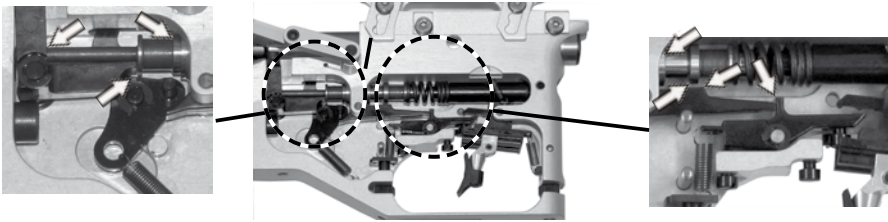
Do not clean with

- metal objects,
- water.

Regular cleaning

Regular cleaning must be performed after each shooting:

⇒ Wipe the rifle with a soft cloth. Eventually use some special grease.



Hauptreinigung

Die Hauptreinigung sollte mindestens einmal pro Jahr durchgeführt werden.
=> Normalreinigung durchführen.

Zusätzlich:

- => Alte Fettrückstände von den Abzugsteilen vorsichtig abreiben.
- => Abzugsteile nur an den Abgangskanten leicht mit Spezialgleitfett einfetten.

Laufreinigung

Das Laufinnere sollte nach Bedarf gereinigt werden.

Zur Reinigung

- => Lauf mit handelsüblichen Reinigungsgeräten durchziehen, z. B. mit einem leicht geölten Docht.
- => Lauf mit handelsüblichen Reinigungsgeräten durchziehen, z. B. mit trockenen Dochten, bis diese keine Öl- bzw. Schmutzspuren mehr zeigen.

Lauf einölen

Das Laufinnere sollte nur dann leicht eingeölt werden, wenn das Gewehr längere Zeit nicht benutzt wird.

Zur Reinigung

- => Lauf mit einem leicht ölgetränkten Docht durchziehen.

Achtung!

Vor dem nächsten Schießen muss der Lauf entölt werden.

Zum Entölen

- => Verschluss manuell öffnen.
- => Lauf mit trockenen Dochten durchziehen, bis diese keine Öl- bzw. Schmutzspuren mehr zeigen.

Major cleaning

Major cleaning should be done at least once a year.
=> Perform the regular cleaning.

Additionally:

- => Carefully rub off all grease residues from the trigger parts.
- => Grease slightly the trigger parts only at their edges with special grease.

Barrel cleaning

The barrel inside should be cleaned if required.

For cleaning

- => Pass some commercial cleaning kit through the barrel, e.g. some oily rods.
- => Pass some commercial cleaning kit through the barrel, e.g. dry cleaning rods, until these are no more showing oil or dirt traces.

Barrel oiling

The barrel inside should only be slightly oiled if the rifle is not used for a longer time.

For cleaning

- => Pull an slightly oiled wick through the barrel.

Attention!

Before next shooting the oil must be removed from the barrel.

For removing the oil

- => Open manually the bolt.
- => Pull dry cleaning wicks through the barrel until these are not showing any oil or dirt traces.



Warning!

Vor der Demontage ist zu prüfen, ob

- das Gewehr entspannt ist und
- der Lauf frei ist von Fremdkörpern.

Das Gewehr darf nicht weiter zerlegt werden als nachfolgend beschrieben.

Beim Zerlegen und Zusammensetzen des Gewehres ist jede Gewaltanwendung zu vermeiden.



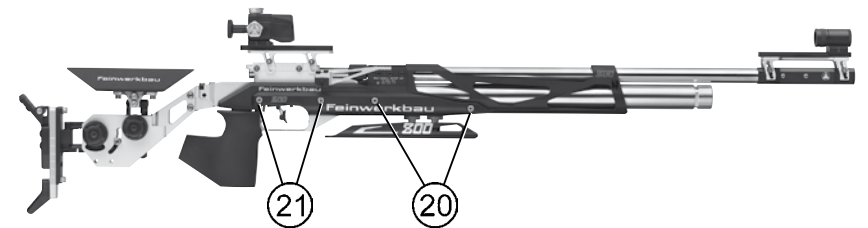
Warning!

Before disassembly make sure that

- the rifle is unloaded and
- the barrel is free of obstructions.

The rifle must not be disassembled further than described below.

During disassembly and reassembly of the rifle any use of force must be avoided.



Zur Demontage des Systems vom Schaft

- => Schrauben (20) beidseitig lösen und herausdrehen.
- => das System aus dem Schaft herausnehmen.

HINWEIS: Die Schrauben (21) dienen der Befestigung von Vorderschaft **und** Mittelstück. Sie brauchen nicht gelöst werden.

For disassembly the system from stock

- => Loosen and unscrew screws (20) on both sides.
- => Remove the system out of the stock.

NOTE: The front stock **and** the intermediate piece are held with screws (21). There is no need to unscrew them.

Montage System und Schaft

Die Montage des Gewehres erfolgt sinngemäß in umgekehrter Reihenfolge der Demontage.

Assembly of system and stock

Assembly of the rifle is done in the reverse order of disassembly.

UMBAU AUF LINKSAUSFÜHRUNG

Für die Linksausführung müssen folgende Baugruppen umgebaut werden:

- Schaftbacke,
- Griff,
- Schaft - Verstellmechanismus Schaftbacke und Schaftkappe,
- Spannhebel,
- Visierung (entsprechend dem Kapitel dieser Beschreibung "Visierung - Seitenverstellung").

Der Rückbau oder Umbau auf Rechtsausführung erfolgt jeweils sinngemäß entsprechend dieser Beschreibung.

Schaftbacke



Zum Umbau

- ⇒ Schraube (2) herausdrehen,
- ⇒ Zahnstange und Leiste tauschen.
- ⇒ Schraube wieder eindrehen (2).

Danach

- ⇒ Schrauben (3) herausdrehen,
- ⇒ Schaftbacke um 180° umsetzen
- ⇒ Schrauben wieder eindrehen (3).

HINWEIS: Vor dem Einsetzen der Schaftbacke in den Schaft muss dieser zuerst umgebaut werden. Weitere Einstellungen der Schaftbacke entsprechend der Beschreibung in dieser Bedienungsanleitung.

ALTERATION TO LEFT-HAND VERSION

For the left-hand version the following components must be altered:

- Cheekpiece,
- Grip,
- Stock - Adjustment mechanism cheekpiece and buttplate
- Cocking lever,
- Sighting device (acc. to the chapter of this manual "Sights - Lateral adjustment").

The alteration or retreat to right-hand version takes place analogously place acc. to this manual.

Cheekpiece



For alteration

- ⇒ Unscrew screw (2).
- ⇒ Swap toothed rack and guide rail.
- ⇒ Screw in screw (2).

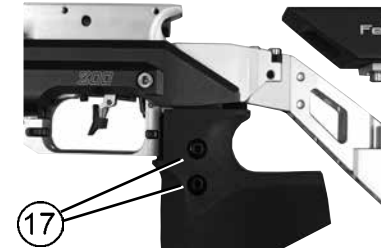
Then

- ⇒ Unscrew screws (3).
- ⇒ Dislocate cheekpiece by 180°.
- ⇒ Screw in screws (3).

NOTE: Now the stock must be altered before inserting the cheekpiece. All other adjustments of the cheekpiece are acc. to the respective chapter of this manual.

UMBAU AUF LINKSAUSFÜHRUNG

Griff



Zum Umbau

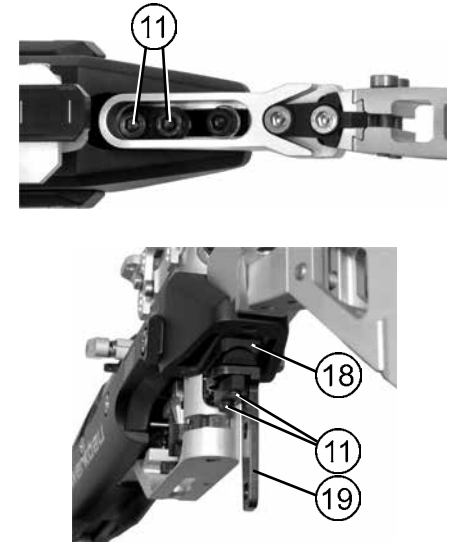
- ⇒ Schrauben (17) herausdrehen.
- ⇒ Griff abnehmen.
- ⇒ Schrauben (11) herausdrehen und dann Griffbefestigung (18) und Griffhalter (19) um 180° horizontal umsetzen.
- ⇒ Schrauben (11) wieder eindrehen. Dabei korrekte Einbaulage der Teile beachten!
- ⇒ Griff für Linksschützen aufsetzen.
- ⇒ Schrauben (17) eindrehen und anziehen.

Weitere Einstellungen des Griffs entsprechend der Beschreibung in dieser Bedienungsanleitung.

HINWEIS: Griffhalter (19) mit einer Hand abstützen, sodass beim Lösen der Schrauben (11) alle Teile in ihrer Position fixiert bleiben.

ALTERATION TO LEFT-HAND VERSION

Grip



For alteration

- ⇒ Unscrew screws (17).
- ⇒ Remove grip.
- ⇒ Take off screws (11) and then turn grip mount (18) and grip holder (19) by 180° horizontally.
- ⇒ Tighten again screws (11).
Pay attention to the correct mounting orientation of the parts!
- ⇒ Mount left-handed grip.
- ⇒ Screw in screws (17) and tighten.

All other adjustments of the grip are acc. to the respective chapter of this manual.

NOTE: Retain with one hand grip holder (19) so that all parts remain in their position when unscrewing screws (11).

Schaft

Am Schaft müssen die beiden Verstellrichtungen für die Schaftbacke und die Schaftkappe umgebaut werden.

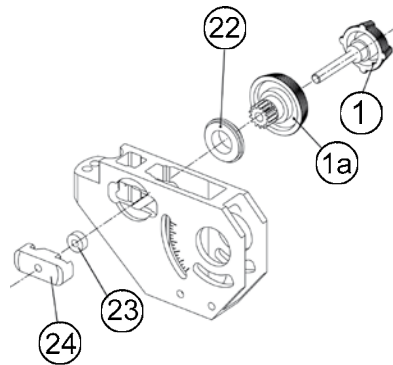
Vor dem Umbau

⇒ Schaftbacke und Schaftkappe entnehmen.

Nach dem Umbau

⇒ Schaftbacke und Schaftkappe wieder einsetzen.

Verstellrichtung Schaftbacke



Zum Umbau

- ⇒ Klemmschraube (1) herausdrehen.
- ⇒ Verstelltrieb (1a) und Stützring (22) nach rechts entnehmen.
- ⇒ Bremsbuchse (23) und Klemmschuh (24) nach links entnehmen.
- ⇒ Klemmschuh (24) und Bremsbuchse (23) von rechts wieder einsetzen.
Dabei korrekte Einbaulage des Klemmschuhs beachten - schmaler Ansatz nach hinten (siehe Pfeil Bild rechts)!
- ⇒ Verstelltrieb (1a) und Stützring (22) von links wieder einsetzen.
- ⇒ Klemmschraube (1) wieder eindrehen.

HINWEIS: Siehe auch die Verstellmöglichkeit wie unter "Schaftbacke um 180° drehen" beschrieben.

Stock

At the stock both adjustment mechanisms for the cheekpiece and buttplate must be altered.

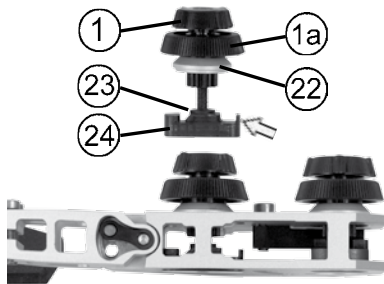
Before alteration

⇒ Remove cheekpiece and buttplate.

After alteration

⇒ Reassemble cheekpiece and buttplate.

Adjustment mechanism cheekpiece



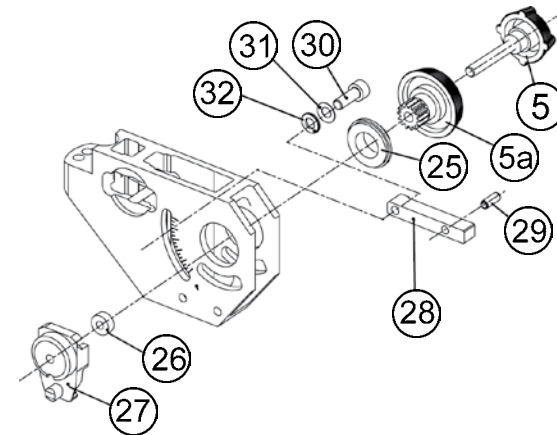
For Alteration

- ⇒ Unscrew clamping screw (1).
- ⇒ Take off to the right adjustment wheel (1a) and support ring (22).
- ⇒ Remove break bushing (23) and clamping element (24) to the left.
- ⇒ From the right reassemble break bushing (23) and clamping element (24).
Pay attention to the correct mounting orientation of the clamping element – thinner lug has to point to the rear (see arrow in the right picture)!
- ⇒ From the left reassemble adjustment wheel (1a) and support ring (22).
- ⇒ Screw in clamping screw (1).

NOTE: See also possibility of adjustment as described in passage "Turning of butt plate through 180°".

Verstellrichtung Schaftkappe

Adjustment mechanism buttplate



Zum Ausbau

- ⇒ Schraube (30) herausdrehen, dabei auf Unterlegscheiben (31, 32) achten.
- ⇒ Klemmschraube (5) herausdrehen.
- ⇒ Verstelltrieb (5a) und Stützring (25) nach rechts entnehmen.
- ⇒ Schwenkklemmung (28) muss auf Klemmschwenkschuh (27) bündig anliegen.

HINWEIS: Ist dies nicht der Fall, Schwenkklemmung (28) leicht an Klemmschwenkschuh (27) anklopfen.

- ⇒ mit Splintentreiber Ø 2,5 mm die in der Schwenkklemmung (28) befindliche Leichtspannhülse (29) ca. 1 mm weit eintreiben.

HINWEIS: Verwenden Sie dabei als Gegenlager einen ca. 1 mm dicken Gegenstand, z.B. eine 2 Cent-Münze (siehe Bild Seite 44 „Gegenlager“).

- ⇒ Schwenkklemmung (28), Bremsbuchse (26) und Klemmschwenkschuh (27) nach unten entnehmen.

For disassembly

- ⇒ Take out screw (30) pay attention to the washers (31, 32).
- ⇒ Unscrew clamping screw (5).
- ⇒ Take off to the right adjustment wheel (5a) and support ring (25).
- ⇒ Pivoting clamping unit (28) must lay flush on pivoting clamping element (27).

NOTE: If this is not the case and a gap visible pat gently down pivoting clamping unit (28) on pivoting clamping element (27).

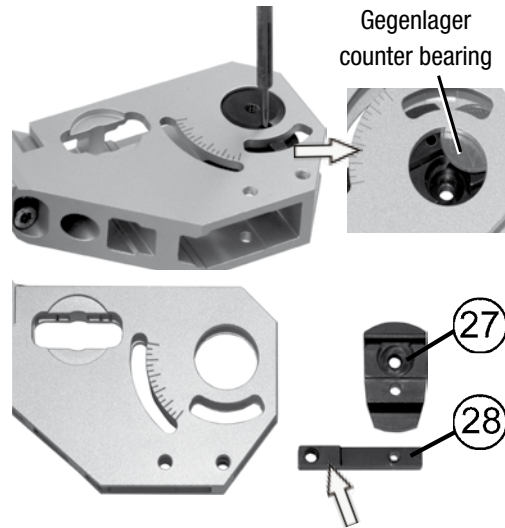
- ⇒ With a cotter pin drive Ø 2.5 mm drive by impact the spring type straight pin (29) approx. 1 mm in which is located in the pivoting clamping unit (28).

NOTE: Use an approx. 1 mm thick item as counterbearing, i.e. a 2 cent coin (see picture page 44 "counter bearing").

- ⇒ Remove to the bottom pivoting clamping unit (28), break bushing (26) and pivoting clamping element (27).

Verstelleinrichtung Schaftkappe

Adjustment mechanism buttplate



Zum Einbau

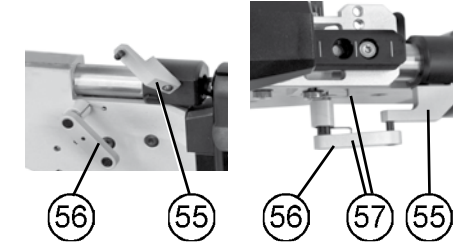
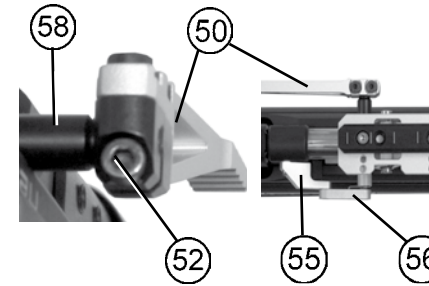
- ⇒ Klemmschwenschuh (27) mit der Bremsbuchse (26) auf der gegenüberliegenden Seite in die Bohrung einsetzen (Falls Linksausführung = rechte Seite).
- ⇒ Schwenkklemmung (28) mit Absatz nach oben [siehe Pfeil bei (28)] so einsetzen, dass die Leichtspannhülse (29) über der Bohrung im Klemmschwenschuh (27) steht.
- ⇒ Schwenkklemmung (28) mit Schraube (30) und den Scheiben (31/32) fixieren.
- ⇒ mit Splintentreiber \varnothing 2,5 mm den in der Schwenkklemmung (28) befindliche Leichtspannhülse (29) bündig eintreiben.
- ⇒ Verstelltrieb (5a) und Stützring (25) von links wieder einsetzen.
- ⇒ Klemmschraube (5) wieder eindrehen.

For reassembly

- ⇒ On the opposite side place in the bore pivoting clamping element (27) with break bushing (26) (If left hand version = right side).
- ⇒ Insert pivoting clamping unit (28) its recess [see arrow at (28)] pointing upwards in such a way that the spring type straight pin (29) is above the hole of the pivoting clamping element (27)
- ⇒ Lock pivoting clamping unit (28) with the screw (30) and the washers (31/32) into position.
- ⇒ Punch in flush the spring type straight pin (29) seated in the pivoting clamping unit (28).
- ⇒ From the left reassemble adjustment wheel (5a) and support ring (25).
- ⇒ Screw in clamping screw (5).

Spannhebel

Cocking lever



Zum Ausbau

- ⇒ Feststellschraube (52) lösen.
- ⇒ Spannhebel (50) und Buchse (58) nach außen abnehmen.
- ⇒ Auf der Gegenseite die Schubstange (55) herausnehmen.
- ⇒ Das Hintergelenk (56) mit Achse herausziehen und mit Drehfeder und Buchse abnehmen.

Zum Einbau

- ⇒ Hintergelenk (56) mit Achse, Drehfeder (57) und Buchse (58) auf der gegenüberliegenden Seite in die Bohrung einsetzen (Linksausführung = rechte Seite).

HINWEIS: Zum Einbau für Linksausführung spezielle Drehfeder verwenden.

- ⇒ Schubstange (55) einsetzen.
- ⇒ Drehfederschenkel (57) in Bohrungen am Abzugsgehäuse und Hintergelenk (56) einsetzen und Hintergelenk um eine Umdrehung vorspannen.

HINWEIS: Bei Linksausführung im Uhrzeigersinn und bei Rechtsausführung gegen den Uhrzeigersinn vorspannen.

- ⇒ Schubstange (55) auf Hintergelenk (56) aufsetzen und beide Teile ganz eindrücken.
- ⇒ Auf der Gegenseite Buchse (58) und Spannhebel (50) auf Achse aufsetzen.
- ⇒ Spannhebel (50) in die gewünschte Position drehen und Feststellschraube (52) festziehen.

For disassembly

- ⇒ Loosen clamping screw (52).
- ⇒ Remove cocking lever (50) and bushing (58) to the side.
- ⇒ On the opposite side remove push rod (55).
- ⇒ Pull out hinge rear (56) with axle and remove with leg spring and bushing.

For reassembly

- ⇒ On the opposite side place in the bore hinge rear with axle (56) leg spring (57) and bushing (58) (If left hand-version = right side).

NOTE: For alteration of left-hand version use special leg spring.

- ⇒ Insert push rod (55)
- ⇒ Place the legs of the leg spring (57) in the respective bores of the trigger housing and the hinge rear (56) and pretension leg spring by 1 turn via hinge rear.

NOTE: For left-hand version pretension in clockwise direction and for right-hand version anticlockwise.

- ⇒ Place push rod (55) on hinge rear (56) and press in both parts completely.
- ⇒ On the opposite side place bushing (58) and cocking lever (50) on the axle of hinge rear.
- ⇒ Rotate cocking lever (50) in the desired position and tighten clamping screw (52).

In diesem Teil der Bedienungsanleitung sind nur die Unterschiede zum Modell 800 X beschrieben.

This annex to the manual describes only the difference in view to model 800 X.



Das Luftgewehr Modell 800 W unterscheidet sich gegenüber dem Modell 800 X durch einen Vollholzschaft (1w) mit der Möglichkeit den Griff (2w) seitlich zu verschieben.

The differences between air rifle model 800 X and model 800 W are a front stock made of wood (1w) with the possibility to move the grip (2w) sideways.

Die Verstellmöglichkeiten der Schaftbacke und Schaftkappe sind identisch mit denen des Gewehres 800 Alu (Seite 52).

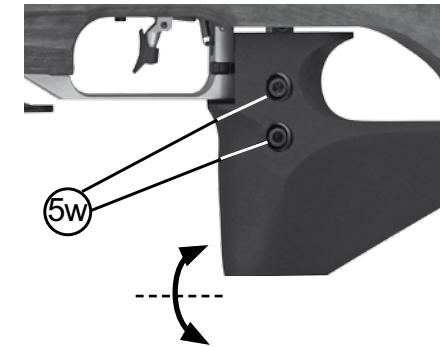
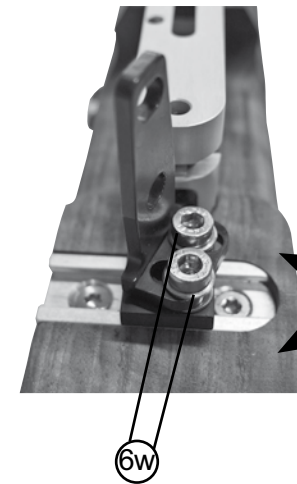
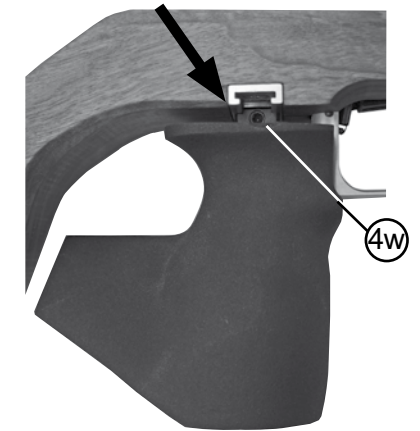
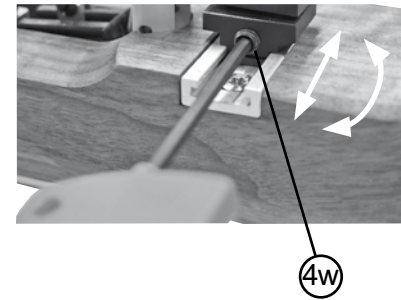
The adjustment possibilities of the cheekpiece and the buttplate are identical with those of the rifle 800 Alu (page 52).

VERSTELLUNG GRIFF

ADJUSTMENT GRIP

Um den Griff seitlich verschieben und bis zu 15° drehen zu können, lösen Sie die Schrauben (4w) auf jeder Seite der Halterung. Nun den Griff in die gewünschte Position stellen und die Schrauben wieder fest drehen. Der Griff braucht dabei nicht abgenommen zu werden (schwarzer Pfeil).

To make a lateral adjustment or to rotate the grip up to 15°, loosen screws (4w) on each side of the holder. Now the grip can be slid to the required position and the screws can be seized again. It is not necessary to take off the grip (black arrow).



Für eine zusätzliche Drehung des Griffs (> 15°), schrauben Sie bitte mittels der Schrauben (5w) den Griff ab. Nun liegt die Halterungsplatte frei und durch leichtes lösen der Schrauben (6w) kann nun die gewünschte Position eingestellt werden. Um den Griff nach vorn oder hinten zu neigen, lösen Sie bitte die Schrauben (5w). Griff in die gewünschte Neigung bringen und Schrauben wieder festziehen.

For an additional turn of the grip (> 15°) unscrew the grip by loosening screws (5w). Now the holder plate is bare and by slightly loosening screws (6w) the required position can be adjusted. To incline the grip from front or behind, loosen screws (5w). Turn grip into the desired inclination and seized the screws again.

VERSTELLUNG HANDAUFLAGE

ADJUSTMENT HANDLE BAR

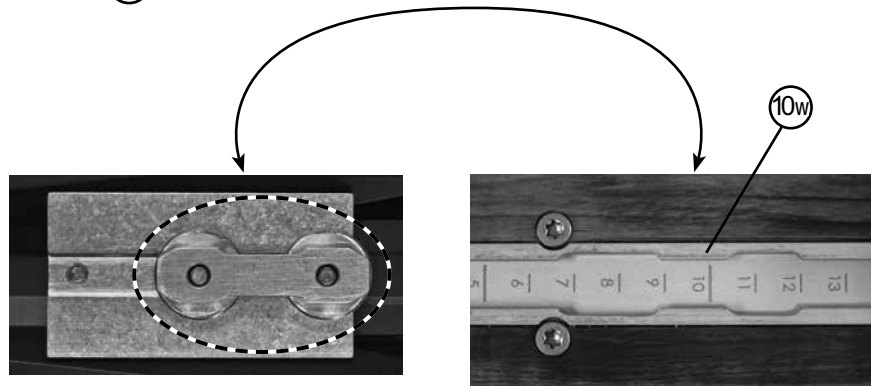
800W

Um die Handauflage zu verstellen, lösen Sie die Schrauben (8w) und verschieben Sie die Handauflage Ihren Wünschen entsprechend. Ebenso können Sie die Handauflage nun leicht nach links oder rechts neigen. Um die eingestellte Neigung zu fixieren, ziehen Sie bitte die Schraube (9w) an.

Die Handauflage kann auch komplett aus der Laufschiene entfernt werden. Um diese später wieder einzufügen, wird die Innenseite der Handauflage in der dafür vorgesehenen Aussparung auf der Laufschiene eingefügt (10w).

For the adjustment of the handle bar, loosen screws (8w) and slide the handle bar according to your requirements. At the same time the handle bar can now be tilted to the left side or to the right side. To fix the tilting, fasten screws (9w).

The handle bar can be completely taken off the slide rail. To fix it again later, the inside of the handle bar has to be inserted (10w) into the provided slot of the slide rail.



Innenseite Handauflage
Interior handle bar

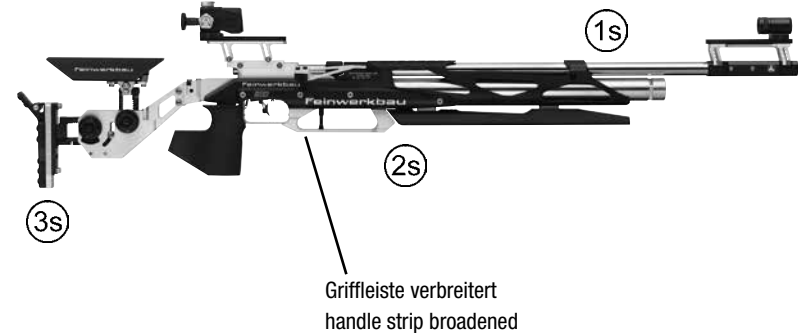
Aussparung Laufschiene
Slot of the slide rail

Modell 800 X mit Auflegtschaft

Model 800 X for shooting on a rest

In diesem Teil der Bedienungsanleitung sind nur die Unterschiede zum Modell 800 X beschrieben.

This annex to the manual describes only the difference in view to model 800 X.



Das Luftgewehr "Modell 800 X Aufgelegt" unterscheidet sich gegenüber dem Modell 800 X durch einen verlängerten Halterschaft (1s), durch die spezielle Auflageleiste mit Griffleiste (2s) sowie die Schaftkappe (3s) mit einem Unterteil ohne Achselhaken.

Außerdem bestehen das Griffstück, die Auflageleiste und die Schaftbacke aus Nussbaumholz oder wahlweise aus Buche mit schwarzem Gripplack.

The differences between air rifle model 800 X and model 800 X for Shooting on a Rest are a longer front stock (1s), a special rest with handle bar (2s) as well as a butt plate (3s) where the lower part does not have a hook for the axle.

Moreover the grip, the rest and the cheek piece are made of walnut or alternatively made of beech with black enamel.

Hinweis: Bei allen Einstellungen müssen die entsprechenden Regelfestlegungen für Luft- und Standardgewehre beachtet werden!

Note: The relevant rules for air rifles and standard rifles have to be observed for all intended adjustments.

Einstellungen

Adjustments

Schaftbacke und Visierung

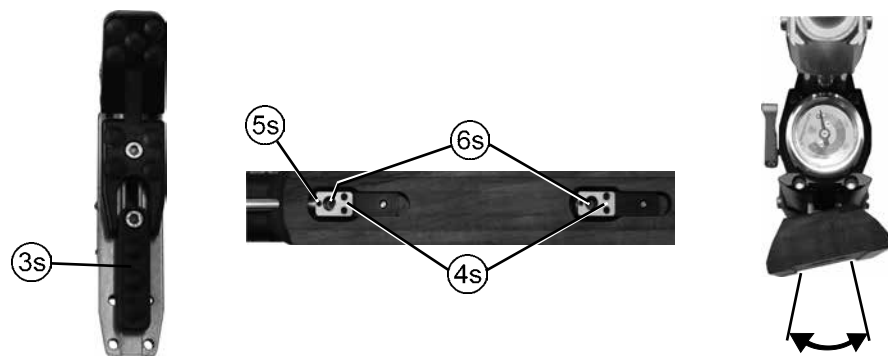
Die Schaftbacke wird zum Aufgelegttschießen vorzugsweise nach hinten verschoben (siehe Einstellungen Schaftbacke).

Die Visiereinrichtung wird zum Aufgelegttschießen auch nach hinten versetzt und meist zum Schützen hin ausgelagert (siehe Vario-Visierung - Längsverstellung).

Cheek piece and sights

For shooting on a rest the cheek piece is preferably displaced to the back (see adjustment of cheek piece).

For shooting on a rest the sights are also displaced to the back and mostly in direction towards the shooter. (see vario sight – longitudinal adjustment).



Schaftkappe

Bei der Schaftkappe ist der Achselhaken ersetzt durch ein spezielles Unterteil (3s). Einstellung siehe Beschreibung der Einstellungen Schaftbacke.

Buttplate

The axle hook is replaced by a special lower part (3s). Adjustment see description for adjustment of butt plate.

Vorderschaft / Auflageleiste

Seitliches Schwenken

- ⇒ 4 Schrauben (4s) lösen.
- ⇒ Auflageleiste schwenken in die gewünschte Winkelstellung.
- ⇒ Schrauben (4s) wieder festziehen.

Front stock / Rest

Pivoting to the side

- ⇒ Loosen 4 screws (4s)
- ⇒ Pivoting the rest to the angularity desired
- ⇒ Tighten screws (4s) again

Demontage der Auflageleiste

- ⇒ Schraube (5s) lösen.
- ⇒ Schrauben (6s) lösen.
- ⇒ Auflageleiste nach vorne abnehmen.

Disassembling of the rest

- ⇒ Loosen screw (5s)
- ⇒ Loosen screws (6s)
- ⇒ Take off rest to the front

In diesem Teil der Bedienungsanleitung sind nur die Unterschiede zum Modell 800 X beschrieben.

Die nicht beschriebenen Einstell- und Bedienungsvorgänge sind vollständig oder weitgehend identisch mit dem Modell 800 X.

This annex to the manual describes only the differences in view to model 800 X.

Adjustments and handling processes, not described particularly are mostly or fully identical with model 800 X.



Das Luftgewehr "Modell 800 Alu" hat einen speziellen Aluminiumschaft mit vielseitigen Einstellmöglichkeiten.

Die wesentlichen Unterschiede zum Modell 800 X sind:

- fester, skelletierter Aluminium Hinterschaft (1n) in Links- oder Rechtsausführung ohne Trennmöglichkeit und Schränkung.
- Höhenverstellung durch Schaftkappenaufnahme (2n) in zwei Anschraubpositionen.
- schlanker Vorderschaft (3n)
- fest montierter Ladehebel (4n). Für Links- und Rechtsausführung ist jeweils ein separater Ladehebel verfügbar

Air rifle 'Model 800 Alu' has a special Aluminium stock with versatile adjustment possibilities.

Major differences to Model 800 X are:

- stable aluminium stock with cut outs (1n) in right-hand or left-hand version impossible to separate or put cross-wise.
- adjustable in height by support of butt plate (2n) for two positions to screw.
- lean front stock (3n)
- firmly mounted loading lever (4n). Separate loading lever for right-hand and left-hand version.

Der Formgriff und die Schaftbacke bestehen aus Buchenholz und sind mit einem speziellen Gripp-Lack beschichtet.

Grip and cheep piece made of beech coated with a special grip-varnish.

Das Modell 800 Alu ist auch in Farbe lieferbar. Bei diesen Ausführungen bestehen die Schaftbacke und der Formgriff aus entsprechend eingefärbtem Schichtholz und der Pressluftbehälter ist ebenfalls entsprechend lackiert.

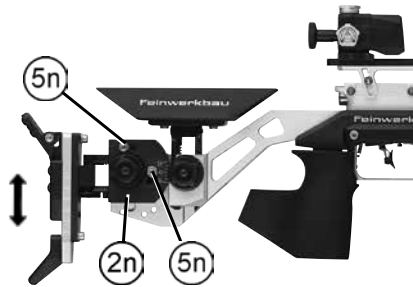
Model 800 Alu also available in colour. In this version, cheek piece and grip are made of coloured laminated wood and the compressed air cylinder is of course accordingly coloured.

Einstellungen

Adjustments

Hinweis: Bei allen Einstellungen müssen die entsprechenden Regelfestlegungen für Luft- und Standardgewehre beachtet werden!

Note: For all adjustments the respective rules for air rifles and standard rifles must be observed!



Schaftkappe

Die Schaftkappenaufnahme kann in zwei Positionen angeschraubt werden.

Zum Versetzen

- ⇒ beide Schrauben (5n) lösen und herausdrehen.
- ⇒ Schaftkappenaufnahme nach unten bzw. nach oben versetzen.
- ⇒ beide Schrauben (5n) wieder eindrehen, Schaftkappe in die gewünschte Position schwenken und die beiden Schrauben festziehen.

Durch das Versetzen der Schaftkappenaufnahme werden die Einstellmöglichkeiten der Schaftkappe erweitert.

Beispiele im Bild oben rechte Spalte:

- Links: Schaftkappenaufnahme unten und Schaftkappe nach oben geschwenkt.
- Rechts: Schaftkappenaufnahme oben und Schaftkappe nach unten geschwenkt.

Butt plate

The butt plate support can be screwed on in two positions.

For displacement

- ⇒ loosen both screws (5n) unscrew and take off
- ⇒ displace butt plate support upwards or downwards
- ⇒ screw in again both screws (5n), pivot butt plate into the desired position and tighten the two screws.

By displacement of the butt plate support the adjustment possibilities of the butt plate are extended.

Two possibilities in the picture above on the right column:

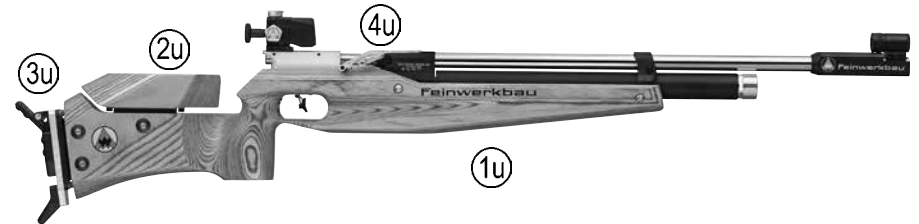
- Left: butt plate support down and butt plate pivoted upwards.
- Right: butt plate support at the top and butt plate pivoted downwards.

In diesem Teil der Bedienungsanleitung sind nur die Unterschiede zum Modell 800 X beschrieben.

This annex to the manual describes only the differences in view to model 800 X.

Die nicht beschriebenen Einstell- und Bedienungsvorgänge sind vollständig oder weitgehend identisch mit dem Modell 800 X.

Adjustments and handling processes, not described particularly are mostly or fully identical with model 800 X.



Das Luftgewehr Modell 800 Universal hat einen speziellen Holzschaff aus kreuzverleimten Schichtholz. Die wesentlichen Unterschiede zum Modell 800 X sind:

The air rifle model 800 Universal disposes of a special stock made of crosswise laminated wood.

- Schichtholzschaff (1u), der als Rechts- oder Linksausführung speziell für die entsprechenden Schützen geeignet ist.
- höhenverstellbare, schwenk- und neigbare Schaftbacke (2u)
- längsverstellbare Schaftkappe (3u).
- fest montierter Ladehebel (4u). Für Links- und Rechtsausführung ist jeweils ein separater Ladehebel verfügbar.

Major differences to Model 800 X are:

- Stock of laminated wood (1u) in right-hand or left-hand version for right-hand or left-hand shooters.
- cheek piece (2u) adjustable in height, rotatable and inclinable
- butt plate (3u) adjustable in length
- loading lever (4u) stationary mounted. Separate loading lever for left-hand and right-hand version available.

Einstellungen

Adjustments

Einstellen der Schaftbacke

Zum Einstellen der Schaftbacke wird diese einschließlich Träger aus dem Schaft herausgenommen. Dazu

Adjustment of cheekpiece

For adjustment, remove the cheekpiece incl. support from the stock.

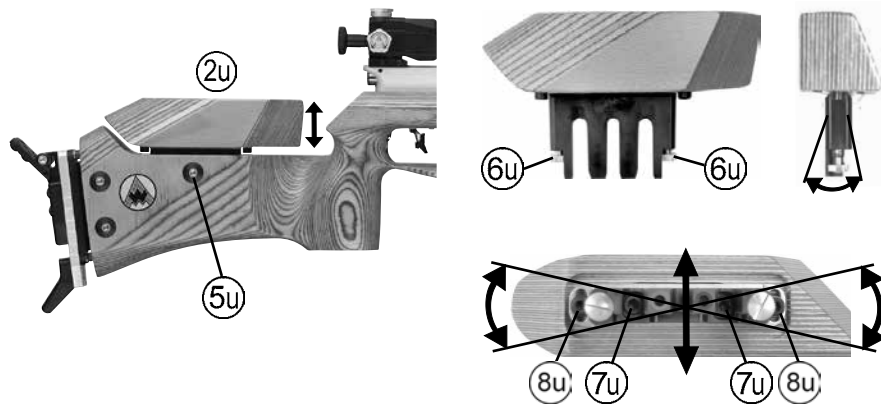
- ⇒ Schraube (5u) lösen und Schaftbacke mit Träger (2u) aus dem Schaft herausnehmen.

Therefore

- ⇒ loosen screw (5u) and remove the cheekpiece with support (2u) from the stock.

Hinweis: Bei allen Einstellungen müssen die entsprechenden Regelfestlegungen für Luft- und Standardgewehre beachtet werden!

Note: For all adjustments the respective regulations for air-rifles and standard rifles must be observed!



Die Konstruktion des Trägers ermöglicht unabhängig voneinander folgende Einstellungen:

- Höhe und Neigung
- Schwenken
- Verschieben und Verdrehen.

Höhe und Neigung

- ⇒ Beide Höheneinstellschrauben (6u) entsprechend der gewünschten Backenhöhe gleichmäßig herausdrehen (Höhenverstellweg ca. 30 mm).
- ⇒ Zur Einstellung der gewünschten Neigung vordere oder hintere Höheneinstellschraube wieder eindrehen.

Schwenken

- ⇒ Schrauben (7u) lösen und Schaftbacke um die Laufachse schwenken (Schwenkbereich ca. ±15°).
- ⇒ Schrauben (7u) festziehen.

Verschieben und Verdrehen

- ⇒ Schrauben (8u) lösen und Schaftbacke horizontal zur Laufachse verschieben und /oder schwenken (verdrehen).
- ⇒ Schrauben (8u) festziehen.

Nach der Einstellung

- ⇒ Schaftbacke mit Träger in den Schaft einsetzen.
- ⇒ Schraube (5u) gut festziehen.

The construction of the support allows the following independent adjustments:

- height and inclination
- swivelling
- shifting and twisting.

Height and inclination

- ⇒ Evenly turn out the both vertical adjustment screws (6u) according to the requested cheek-piece height (vertical adjustment about 30 mm).
- ⇒ For adjustment of the requested inclination, screw in the front or rear vertical adjustment screw.

Swivelling

- ⇒ Loosen the screws (7u) and swivel the cheek-piece around the barrel axis (swivelling area approx. ± 15 °).
- ⇒ Tighten the screws (7u).

Shifting and twisting

- ⇒ Loosen screws (8u) and shift the cheekpiece in horizontal direction to the barrel axis and/or swivel it (twist).
- ⇒ Tighten the screws (8u).

After the adjustment

- ⇒ Insert the cheekpiece with support into the stock.
- ⇒ Tighten well the screw (5u).



Einstellen der Schaftkappe

HINWEIS: Die Verstellungsmöglichkeiten der Schaftkappe senkrecht zur Laufachse entsprechen den Verstellungen der Schaftbacke.

Zum Einstellen der Schaftkappe

- ⇒ Schrauben (9u) lösen und Schaftkappe mit Träger (3u) entnehmen.
- ⇒ Gewünschte Einstellungen analog zu den Einstellungen der Schaftbacke vornehmen.
- ⇒ Schaftkappe mit Träger in Schaft einsetzen und Schrauben (9u) wieder festziehen.

Zur Auf- und Abwärtsverstellung

- ⇒ Schrauben (10u/11u) lösen.
- ⇒ Schaftkappe/Achselhaken in gewünschte Höhenstellung schieben.
- ⇒ Schraube (10u/11u) wieder festziehen.

Adjustment of butt plate

NOTE: The adjustment possibilities of the buttplate vertical to the barrel axis are corresponding to those of the cheekpiece.

For adjustment of the butt plate

- ⇒ Loosen screws (9u) and remove buttplate with support (3u).
- ⇒ Make the requested adjustments analogue to the adjustments of the cheekpiece.
- ⇒ Insert the buttplate with support into the stock and tighten screws (9u).

For upward and downward adjustment

- ⇒ Loosen screws (10u/11u).
- ⇒ Move the buttplate/hook for the axle into requested height position.
- ⇒ Tighten screws (10u/11u).

Demontage System und Schaft



Warnung!

Vor der Demontage ist zu prüfen, ob

- das Gewehr entspannt ist und
- der Lauf frei ist von Fremdkörpern.

Das Gewehr darf nicht weiter zerlegt werden, als nachfolgend beschrieben.

Beim Zerlegen und Zusammensetzen des Gewehres ist jede Gewaltanwendung zu vermeiden.

Disassembly system and stock



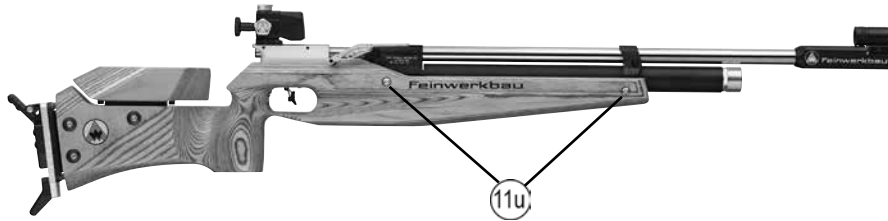
Warning!

Before disassembly make sure that

- the rifle is unloaded and
- the barrel is free of obstructions.

The rifle must not be disassembled further than described below.

During disassembly and reassembly of the rifle any use of force must be avoided.



Zur Demontage

- ⇒ Schrauben (11u) von links und rechts lösen und herausdrehen.
- ⇒ System aus dem Schaft herausnehmen.

To disassemble:

- ⇒ Schrauben (11u) von links und rechts lösen und herausdrehen.
- ⇒ Remove system from stock.

Montage System und Schaft

Die Montage des Gewehres erfolgt sinngemäß in umgekehrter Reihenfolge der Demontage.

- ⇒ System in den Schaft einsetzen. Dabei auf korrekte Anlage des Abzugblockes im Schaft achten.
- ⇒ Schrauben (11u) anziehen (ca. 5-6 Nm).

Assembly system and stock

Assembly of the rifle is done in the reverse order of disassembly.

- ⇒ Insert the system into stock. Pay attention to correct placing of the trigger block in the stock.
- ⇒ Tighten the screws (11u) (approx. 5-6 Nm).

Das Luftgewehr Modell 800 Evolution unterscheidet sich zum Modell 800 Alu-Schaft durch

- den Laufmantel aus Aluminium (1v)
- den leichteren Schaft aus Aluminium (2v)
- den speziellen Rechts-Links-Griff (3v)
- die höhenverstellbare gewichtsreduzierte Schaftbacke (4v)
- die spezielle höhen- und längsverstellbare Schaftkappe (5v).

Das Modell 800 Evolution ist zum Modell Evolution TOP aufrüstbar. Zusätzlich können auch die Formgriffe der Alu- und X-Modelle mittels Montagesatz adaptiert werden.

The difference between the Mod. 800 with Alu stock to the air rifle Mod. 800 Evolution is:

- the aluminium barrel sleeve (1v)
- the lighter aluminium stock (2v)
- the special right-left-grip (3v)
- the low-weight cheek piece adjustable in height (4v)
- the special butt plate adjustable in length and height (5v)

Model 800 Evolution can be upgraded to Evolution TOP. In addition, anatomical grips of the Alu- and X-models can be adapted by using an assembly kit



Einstellungen

Adjustment

Schaftbacke / Schaftkappe

Einstellen der Schaftbacke

Zum Einstellen der Höhe und Neigung

- ⇒ Schrauben (6v) lösen.
- ⇒ Schaftbacke in die gewünschte Höhe und Neigung schieben.
- ⇒ Schrauben (6v) wieder festziehen (4,5 Nm).

Einstellen der Schaftkappe

Zur Längeneinstellung

- ⇒ Schrauben (7v) lösen
- ⇒ Schaftkappe in die gewünschte Position schieben.
- ⇒ Schrauben (7v) wieder festziehen (3 Nm).

Cheekpiece / buttplate

Adjustment of cheekpiece

To adjust the height and the inclination

- ⇒ Loosen screws (6v)
- ⇒ Move the cheekpiece in height and inclination as required
- ⇒ Tighten screws (6v) (4,5 Nm).

Adjustment of the buttplate

For length adjustment

- ⇒ Loosen screws (7v).
- ⇒ Move butt plate to the required position
- ⇒ Tighten screw (7v) (3 Nm).

Modell 800 Evolution

Zur Auf- und Abwärtsverstellung

- ⇒ Schraube (8v) lösen.
- ⇒ Schuleranlage in die gewünschte Höhenstellung schieben.
- ⇒ Schraube (8v) wieder festziehen (2 Nm).

Winkelstellung/Parallelverschiebung Schaftkappe

- ⇒ Schrauben (9v) lösen.
- ⇒ Schaftkappe in die gewünschte Winkelstellung bringen oder um den gewünschten Betrag parallel verschieben.
- ⇒ Schrauben (9v) anziehen (4,5 Nm).

HINWEIS: Bei allen Einstellungen müssen die entsprechenden Regelfestlegungen für Luft- und Standardgewehre beachtet werden!

Model 800 Evolution

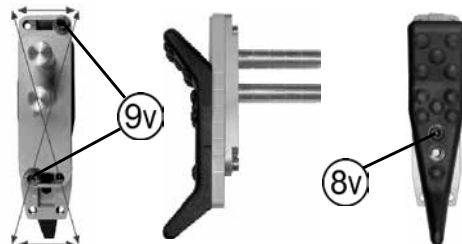
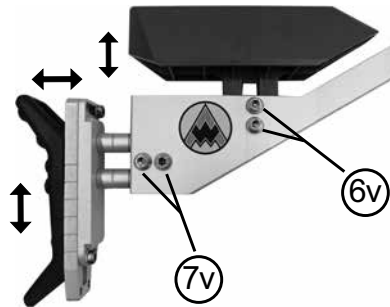
For upward and downward adjustment

- ⇒ Loosen screw (8v).
- ⇒ Push butt plate to desired height.
- ⇒ Tighten screw (8v) (2 Nm).

Angular adjustment/Parallel displacement buttplate

- ⇒ Loosen screws (9v).
- ⇒ Bring the butt plate into the requested angle position or shift it parallel.
- ⇒ Tighten screws (9v) (4,5 Nm).

NOTE: For all adjustments the respective regulations for air rifles or standard rifles must be observed!



Modell 800 Evolution Top

Das Luftgewehr Modell 800 Evolution Top unterscheidet sich zum Modell 800 Evolution durch

- das auf einem höhenverstellbaren Träger montierte Korn (1w)
- das auf einen höhenverstellbaren Träger montierte Visier (2w)
- die seitlich schwenkbare Schaftbacke (3w)
- die spezielle höhen- und längsverstellbare Schaftkappe (4w).
- eine höhenverstell- und neigbare Handauflage (5w).

Das Modell 800 Evolution Top ist in den Farben blau oder natur lieferbar.

Zusätzlich können auch die Formgriffe der Alu- und X-Modelle mittels Montagesatz adaptiert werden.

Model 800 Evolution Top

The difference between the air rifle model 800 Evolution to the Mod. 800 Evolution Top is:

- the front sight (1w) mounted on a raiser adjustable in height
- the rear sight (2w) mounted on a raiser adjustable in height
- the cheekpiece which can be swivelled to the side (3w)
- the special butt plate (4w) which is adjustable in height and length
- hand rest pivoted, adjustable in height (5w).

The Model 800 Evolution Top is available in the colors blue or ecru.

In addition, anatomical grips of the Alu- and X-models can be adapted by using an assembly kit.



Einstellungen

Träger für Korn und Visier

Die Höhenverstellung und das Entfernen der Träger erfolgt wie auf den Seiten 28/29 beschrieben.

Schaftbacke / Schaftkappe

Hinweis: Bei allen Einstellungen müssen die entsprechenden Regelfestlegungen für Luft- und Standardgewehre beachtet werden!

Einstellen der Schaftbacke

- Zum Einstellen der Höhe und Neigung
- ⇒ Schrauben (5w) lösen.

Adjustments

Raisers for front sight and sights

The adjustment in height and the removal of the raisers will be carried out as described on the pages 28/29.

Cheekpiece / Butt plate

Note: For all adjustments the respective regulations for air rifles or standard rifles must be observed!

Adjustment of the cheek piece

- For adjustment of height and inclination
- ⇒ Loosen screws (5w)

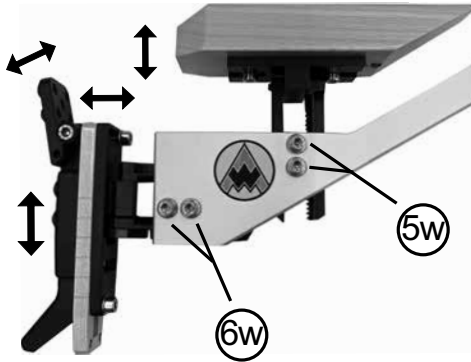
Modell 800 Evolution Top

- ⇒ Schaftbacke in die gewünschte Höhe und Neigung schieben.
 - ⇒ Schrauben (5w) wieder festziehen (4,5 Nm).
- Das Schwenken erfolgt wie auf den Seiten 16/17 beschrieben.

Einstellen der Schaftkappe

Zur Längeneinstellung

- ⇒ Schrauben (6w) lösen
- ⇒ Schaftkappe in die gewünschte Position schieben.
- ⇒ Schrauben (6w) wieder festziehen (3 Nm).



Model 800 Evolution Top

- ⇒ Move cheekpiece in the required height and inclination
 - ⇒ Tighten screws (5w) (4,5 Nm).
- The swivelling will be carried out as described on the pages 16/17.

Adjustment of the buttplate

For adjustment of the length

- ⇒ Loosen screws (6w)
- ⇒ Move butt plate into the required position
- ⇒ Tighten screws (6w) (3 Nm).

Modell 800 Junior

Das Luftgewehr Modell 800 Junior mit Schichtholz-Schaft rechts/links unterscheidet sich gegenüber dem Modell 800 Alu-Schaft durch den verkürzten Lauf (1y), den speziellen Schichtholz-Schaft (2y), die höhenverstellbare und schwenkbare Schaftbacke (3y) sowie die spezielle Schaftkappe (4y).

HINWEIS: Beim Modell 800 Junior wird standardmäßig der leichtere Pressluftbehälter verwendet.

Einstellungen

Schaftbacke / Schaftkappe

HINWEIS: Bei allen Einstellungen müssen die entsprechenden Regelfestlegungen für Luft- und Standardgewehre beachtet werden!



Einstellen der Schaftbacke

Zum Einstellen der Schaftbacke wird diese, einschließlich Träger, aus dem Schaft herausgenommen. Dazu

- ⇒ Schraube (5y) lösen und Schaftbacke mit Träger aus dem Schaft herausnehmen.

Die Konstruktion des Trägers ermöglicht unabhängig voneinander folgende Einstellungen:

- Höhe und Neigung
- Schwenken
- Verschieben und Verdrehen.

Model 800 Junior

Air rifle model 800 Junior with wooden laminated stock right/left differs compared to model 800 with aluminium stock from the shortened barrel (1y), the special wooden laminated stock (2y), the cheekpiece (3y) which can be adjusted in height and can be swivelled as well as the special buttplate (4y).

NOTE: Standard for model 800 Junior is the light compressed-air cylinder.

Adjustment

Cheekpiece / buttplate

NOTE: For all adjustments the respective regulations for air and standard rifles must be observed!

Adjustment of cheekpiece

For adjustment, remove the cheekpiece incl. support from the stock. Therefore

- ⇒ loosen screw (5y) and remove the cheekpiece with support from the stock

The construction of the support allows the following independent adjustments:

- height and inclination
- swivelling
- shifting and twisting.

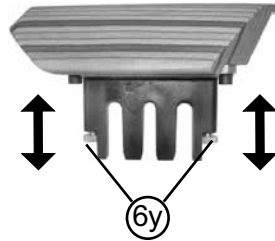
Höhe und Neigung

- ⇒ Beide Höheneinstellschrauben (6y) entsprechend der gewünschten Backenhöhe gleichmäßig herausdrehen (Höhenverstellweg ca. 30 mm).
- ⇒ Zur Einstellung der gewünschten Neigung vordere oder hintere Höheneinstellschraube wieder eindrehen.



Height and inclination

- ⇒ Evenly turn out the both vertical adjustment screws (6y) according to the requested cheek-piece height (vertical adjustment about 30 mm).
- ⇒ For adjustment of the requested inclination, screw in the front or rear vertical adjustment screw.



Schwenken

- ⇒ Schrauben (7y) lösen und Schaftbacke um die Laufachse schwenken (Schwenkbereich ca. ±15°).

Swivelling

- ⇒ Loosen the screws (7y) and swivel the cheek-piece around the barrel axis (swivelling area approx. ±15°).

Verschieben und Verdrehen

- ⇒ Schrauben (8y) lösen und Schaftbacke horizontal zur Laufachse verschieben und /oder schwenken (verdrehen).

Shifting and twisting

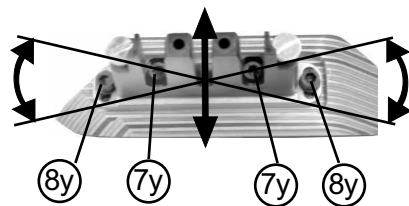
- ⇒ Loosen screws (8y) and shift the cheekpiece in horizontal direction to the barrel axis and/or swivel it (twist).

Nach der Einstellung

- ⇒ Schaftbacke mit Träger in den Schaft einsetzen.
- ⇒ Schraube (5y) gut festziehen (3 Nm).

After the adjustment

- ⇒ Insert the cheekpiece with support into the stock.
- ⇒ Tighten well the screw (5y) (3 Nm).



Einstellen der Schaftkappe

HINWEIS: Die Verstellungsmöglichkeiten der Schaftkappe senkrecht zur Laufachse entsprechen den Verstellungen der Schaftbacke.

Adjustment of buttplate

NOTE: The adjustment possibilities of the buttplate vertical to the barrel axis are corresponding to those of the cheekpiece.

Zum Einstellen der Schaftkappe

- ⇒ Schrauben (9y) lösen und
- ⇒ Schaftkappe mit Träger entnehmen.
- ⇒ Gewünschte Einstellungen analog zu den Einstellungen der Schaftbacke vornehmen.
- ⇒ Schaftkappe mit Träger in Schaft einsetzen und
- ⇒ Schrauben (9y) wieder festziehen (3 Nm).

For adjustment of the buttplate

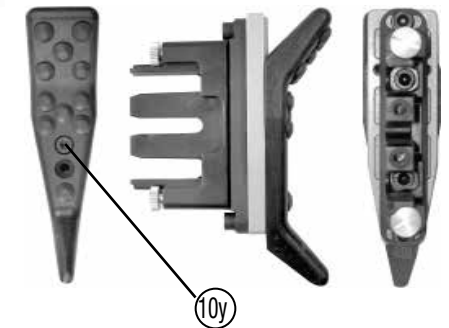
- ⇒ Loosen screws (9y) and
- ⇒ remove buttplate with support.
- ⇒ Make the requested adjustments analogue to the adjustments of the cheekpiece.
- ⇒ Insert the buttplate with support into the stock and
- ⇒ tighten screws (9y) again (3 Nm).

Zur Auf- und Abwärtsverstellung

- ⇒ Schraube (10y) lösen.
- ⇒ Schaftkappe in gewünschte Höhenstellung schieben.
- ⇒ Schraube (10y) wieder festziehen (2 Nm).

For upward and downward adjustment

- ⇒ Loosen screw (10y).
- ⇒ Move the buttplate into requested height position.
- ⇒ Tighten screw (10y) (2 Nm).



Modell 800 Basic

Das Luftgewehr Modell 800 Basic mit Bucheschaft unterscheidet sich gegenüber dem Modell 800 X mit Aluschaft durch den speziellen Bucheschaft (1u), der sowohl für Rechts- und Linkshänder gleichermaßen geeignet ist. Der Bucheschaft ist mit einer verstellbaren Schaftbacke (2u) und einer verstellbaren Schaftkappe (3u) ausgestattet. In diesem Zusatz zur Bedienungsanleitung sind nur die Unterschiede zum Modell 800 X mit Aluschaft beschrieben.



Model 800 Basic

The air rifle model 800 Basic with beech stock differs in comparison with model 800 X alu stock by the special beech stock (1u) suitable as well for right and left handed persons. The beech stock is equipped with an adjustable cheekpiece (2u) and an adjustable buttplate (3u). In this supplement to the instructions only the differences to model 800 X with alu stock are described.

Einstellungen

Einstellen der Schaftbacke

- Zur Auf- und Abwärtsverstellung
⇒ Schraube (4u) lösen.
⇒ Schaftbacke in gewünschte Höhe schieben.
⇒ Schraube (4u) wieder anziehen (3 Nm).

Einstellen der Schaftkappe

- Zum Einstellen der Schaftkappe**
⇒ Schraube (5u) lösen und
⇒ Schaftkappe mit Träger entnehmen.
⇒ Gewünschte Einstellungen analog zu den Einstellungen der Schaftbacke vornehmen.
⇒ Schaftkappe mit Träger in Schaft einsetzen und
⇒ Schraube (5u) wieder anziehen (3 Nm).

HINWEIS: Die Verstellungsmöglichkeiten der Schaftkappe senkrecht zur Laufachse entsprechen den Verstellungen der Schaftbacke.

Adjustment

Adjustment of cheekpiece

- For upward and downward adjustment
⇒ Loosen screw (4u).
⇒ Move the cheekpiece into requested height.
⇒ Tighten screw (4u) again (3 Nm).

Adjustment of buttplate

- For adjustment of the buttplate**
⇒ Loosen screws (5u) and
⇒ remove buttplate with support.
⇒ Make the requested adjustments analogue to the adjustments of the cheekpiece.
⇒ Insert the buttplate with support into the stock
⇒ and tighten screws (5u) again (3 Nm).

NOTE: The adjustment possibilities of the buttplate vertical to the barrel axis are corresponding to those of the cheekpiece.

Modell 800 Basic

Zur Auf- und Abwärtsverstellung

- ⇒ Schraube (6u) lösen.
⇒ Schaftkappe in gewünschte Höhenstellung schieben.
⇒ Schraube (6u) wieder festziehen (2 Nm).

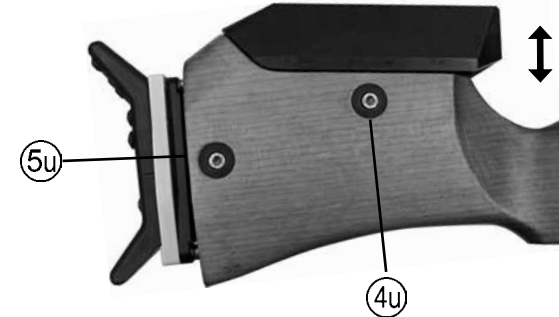
HINWEIS: Die Demontage und die Montage des Systems und des Schafts entspricht der Ausführung mit Schichtholzchaft rechts oder links

Model 800 Basic

For upward and downward adjustment

- ⇒ Loosen screw (6u).
⇒ Move the buttplate into requested height position.
⇒ Tighten screw (6u) (2 Nm).

NOTE: Disassembly and assembly of the system and stock correspond to the version with wooden laminated stock right or left



Modell 800 Basic Aufgelegt

Das Luftgewehr Modell 800 Basic Aufgelegt mit Bucheschaft unterscheidet sich gegenüber dem Luftgewehr Modell 800 mit Aluschaft Aufgelegt durch den speziellen verlängerten Bucheschaft mit einer Auflageleiste (1n), der für Rechts- und Linkshänder gleichermaßen geeignet ist. Der Bucheschaft ist mit einer verstellbaren Schaftbacke (2n) und einer Gummischaftkappe (3n) ausgestattet.



Model 800 Basic for shooting on a rest

The air rifle model 800 Basic for shooting on a rest with beech stock differs only in comparison with air rifle model 800 with alu stock by a special enlarged beech stock with a pivotable contact surface (1n) suitable as well for right and left handed persons. The beech stock is equipped with an adjustable cheekpiece (2n) and a rubber buttplate (3n).

Einstellungen

Einstellen der Schaftkappe

Zur Auf- und Abwärtsverstellung

- ⇒ Schraube (4n) lösen (Bild Seite 64).
- ⇒ Schaftkappe (3n) in die gewünschte Höhe schieben.
- ⇒ Schraube (4n) wieder anziehen (1,5 Nm).

Schaftbacke

Die Schaftbacke (2n) kann in der Höhe und Länge verstellt sowie seitlich verschoben werden.

Höhenverstellung

- ⇒ Schraube (5n) lösen.
- ⇒ Schaftbacke in die gewünschte Höhenstellung und Neigung schieben.
- ⇒ Schraube (5n) wieder festdrehen.

Für die weiteren Einstellungen der Schaftbacke wird diese einschließlich Träger aus dem Schaft herausgenommen. Dazu

- ⇒ Schraube (5n) lösen und Schaftbacke nach oben abnehmen.

Adjustment

Adjustment of buttplate

For upward and downward adjustment

- ⇒ Loosen screw (4n) (Pict. page 64).
- ⇒ Move the buttplate (3n) into requested height position.
- ⇒ Tighten screw (4n) (1,5 Nm).

Cheekpiece

Cheekpiece (2n) can be adjusted in height and length as well as displaced laterally.

Adjustment in height

- ⇒ Loosen locking screw (5n) and move cheekpiece into desired height position and inclination.
- ⇒ Tighten locking screw (5n).

For further adjustment remove cheek-piece incl. support from the stock.

Therefore

- ⇒ Loosen locking screw (5n) and remove cheekpiece incl. support completely upwards.

Modell 800 Basic Aufgelegt

Seitlich verschieben/schwenken

- ⇒ Schrauben (5n) lösen und Backe seitlich in die gewünschte Position schieben.
- ⇒ Schrauben (5n) wieder anziehen (3 Nm).

Längsverstellung

- ⇒ Eine oder beide Gewindestangen (6n) herausdrehen und in die anderen Bohrungen (7n) eindrehen.

HINWEIS: Zum Lösen und Festziehen der Gewindestange kann ein Hilfswerkzeug in die Bohrung eingesetzt werden.

Nach der Einstellung

- ⇒ Schaftbacke mit Träger in den Schaft einsetzen.
- ⇒ Schaftbacke in die gewünschte Höhenstellung und Neigung schieben.
- ⇒ Schrauben (5n) wieder andrehen (2 Nm).

Auflageleiste

Die Auflageleiste kann seitlich verschoben und zur Laufachse geschwenkt werden.

Seitenverstellung

- ⇒ Schrauben (8n) lösen und Auflageleiste in die gewünschte Stellung schieben.
- ⇒ Schrauben (8n) wieder festdrehen (1,5 Nm).

Auflageleiste schwenken

- ⇒ Schrauben (9n) lösen und Auflageleiste in die gewünschte Stellung schwenken.
- ⇒ Schrauben (9n) wieder festdrehen (1,5 Nm).

Bilder siehe Seite 68

HINWEIS: Beim Verstellen der Auflageleiste ist zu beachten, dass die zulässigen Höhen- und Breitenmaße nicht überschritten werden.

Schaftkappe:

- kann auch über Kopf montiert werden
- zur Neigungsverstellung und Verlängerung können Längskeile 1750.510.2 montiert werden

Model 800 Basic for shooting on a rest

Lateral displacement/Swivelling

- ⇒ Loosen screw (5n) and move cheekpiece to the desired position.
- ⇒ Tighten screws (5n) again (3 Nm).

Length adjustment

- ⇒ Unscrew one or both threaded rods (6n) and screw them into the other bore holes (7n).

NOTE: To loosen and tighten of the treaded rods an auxiliary tool can be inserted in the cross hole.

After adjustment

- ⇒ Insert the cheekpiece together with the support into the stock.
- ⇒ Move cheekpiece into desired height position and inclination.
- ⇒ Tighten locking screw (5n) (2 Nm).

Contact surface

The contact surface can be adjusted to the side and pivoted to the barrel.

Lateral adjustment:

- ⇒ Loosen screws (8n) and move contact surface in desired position.
- ⇒ Tighten screws (8n) again (1,5 Nm).

Pivoting of contact surface

- ⇒ Loosen screws (9n) and tilt contact surface in the desired position.
- ⇒ Tighten screws (9n) again (1,5 Nm).

Pictures see page 68

NOTE: Pay attention when adjusting the contact surface that the allowable height and width measurements are not exceeded.

Buttplate:

- can be turned by 180°
- For adjustment of decline and for extension taper keys 1750.510.2 can be mounted

